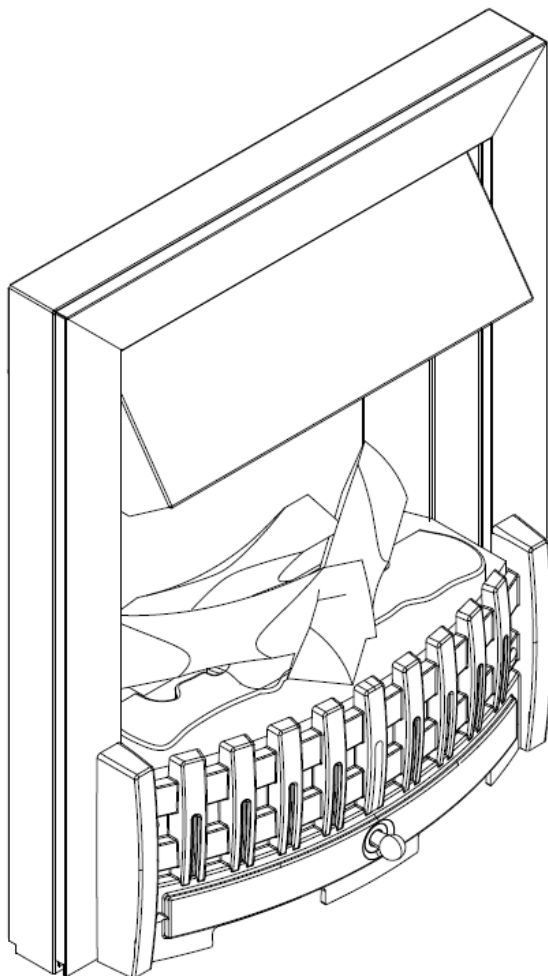


Dimplex



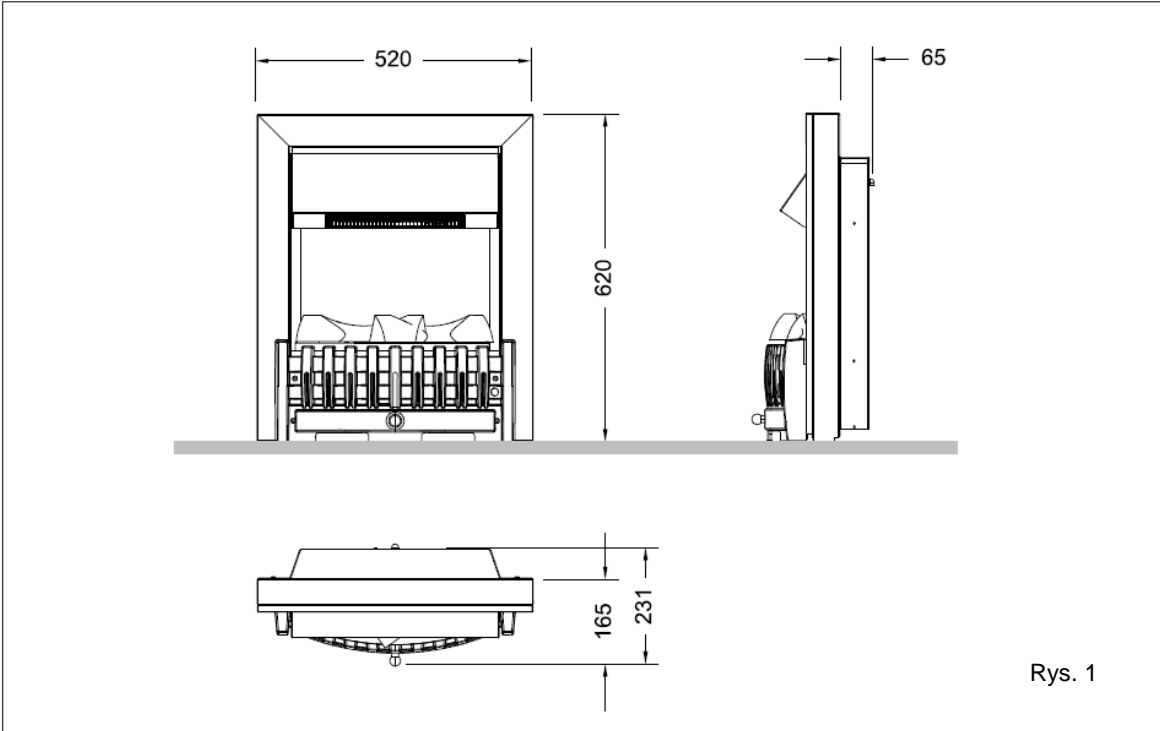
DANVILLE

DNV20AB, DNV20BR, DNV20BL & DNV20CH

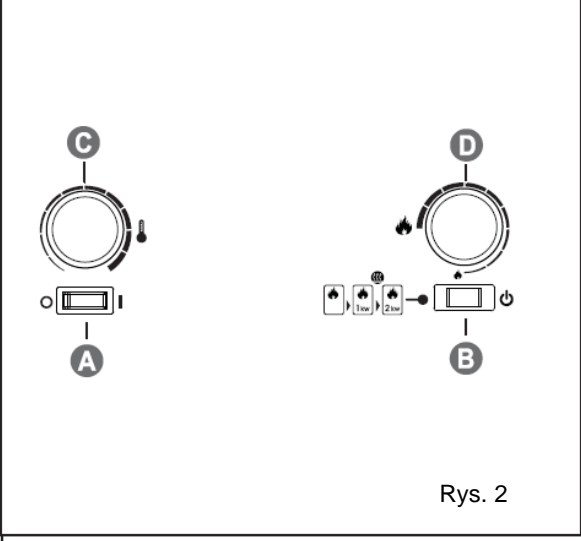
08/51627/3 Wydanie 2



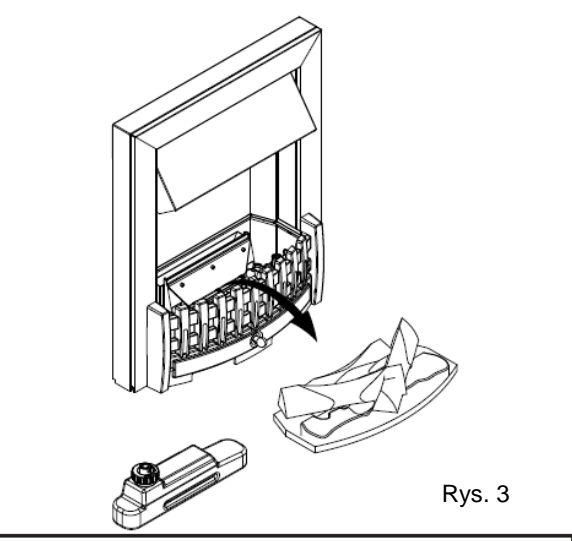
Produkt jest zgodny z europejskimi normami bezpieczeństwa EN60335-2-30 oraz europejską normą dotyczącą kompatybilności elektromagnetycznej (EMC) EN55014, EN60555-2 i EN60555-3. Obejmują one istotne wymagania Dyrektyw EWG 2006/95/WE i 2004/108/WE.



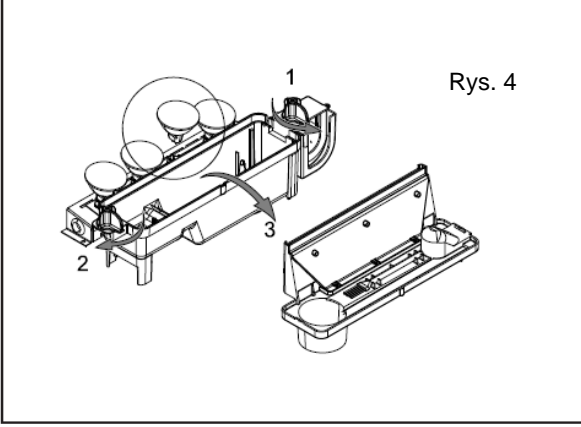
Rys. 1



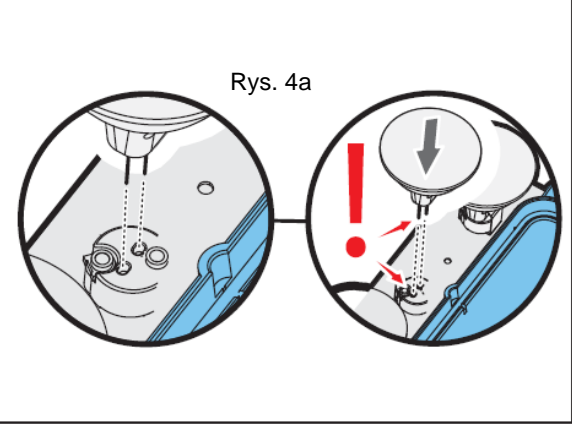
Rys. 2

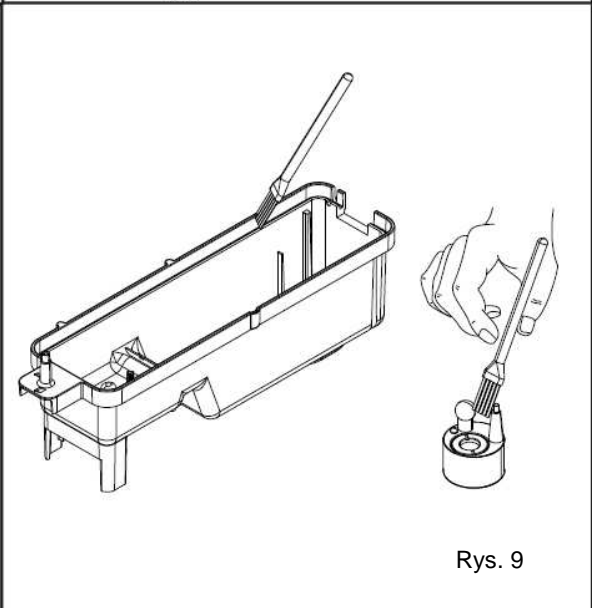
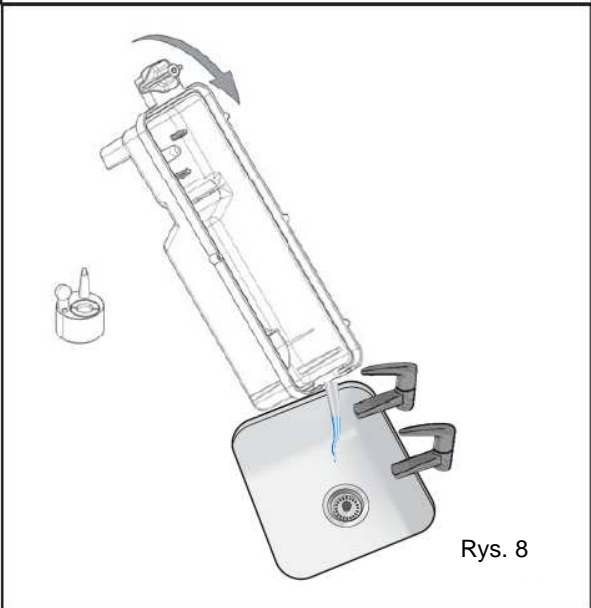
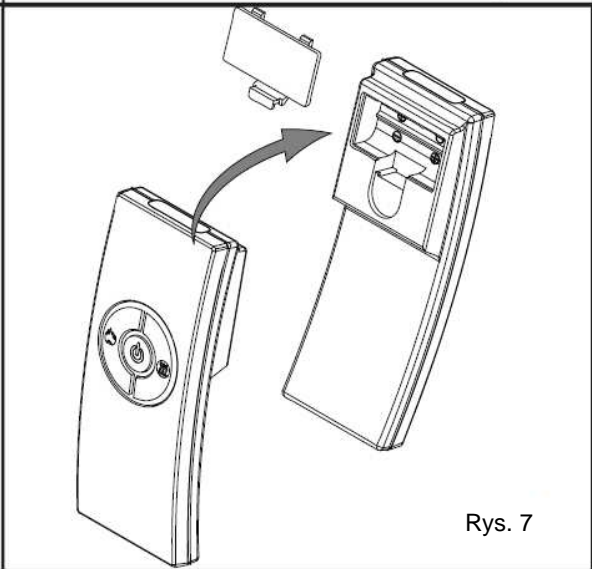
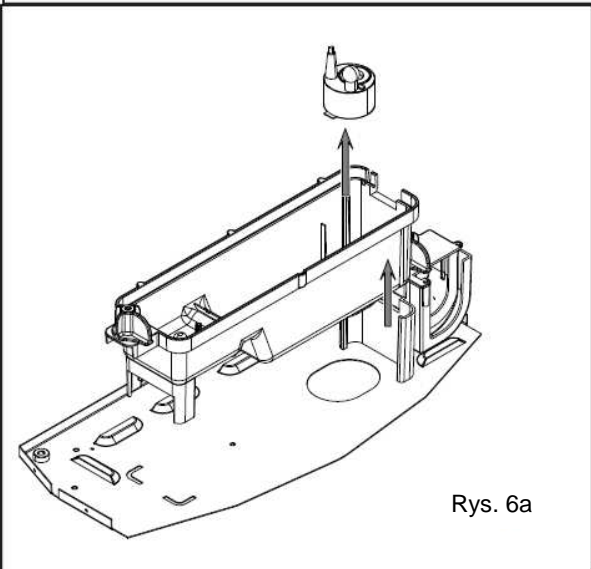
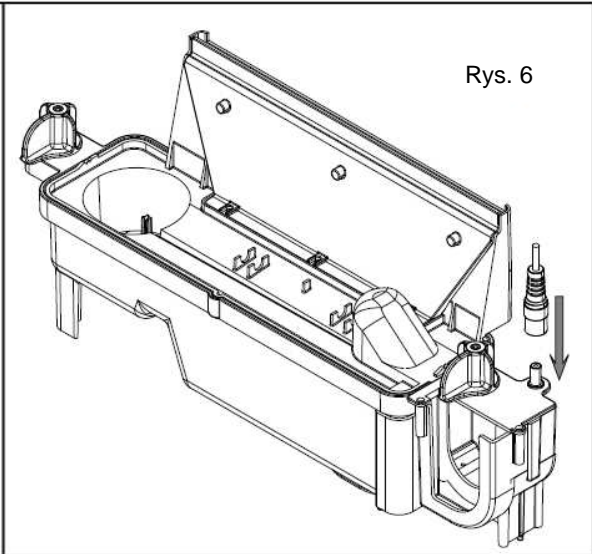
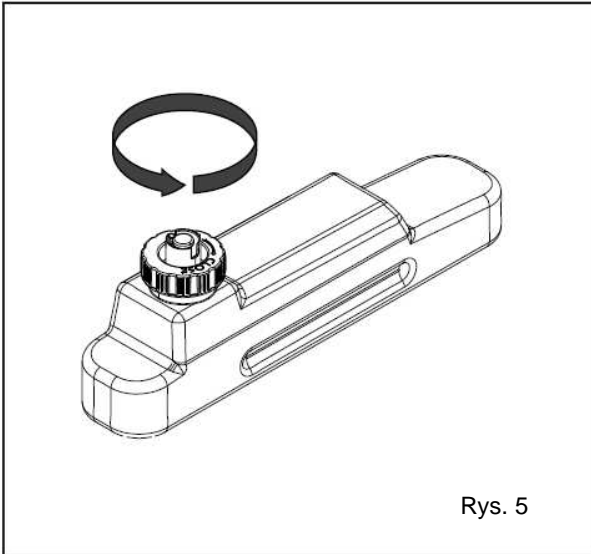


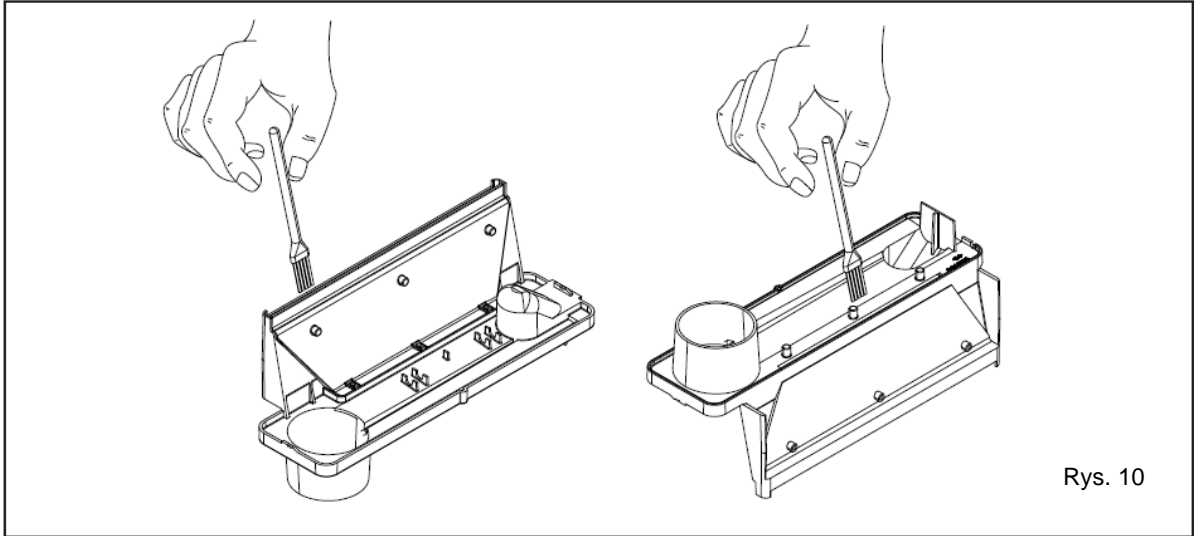
Rys. 3



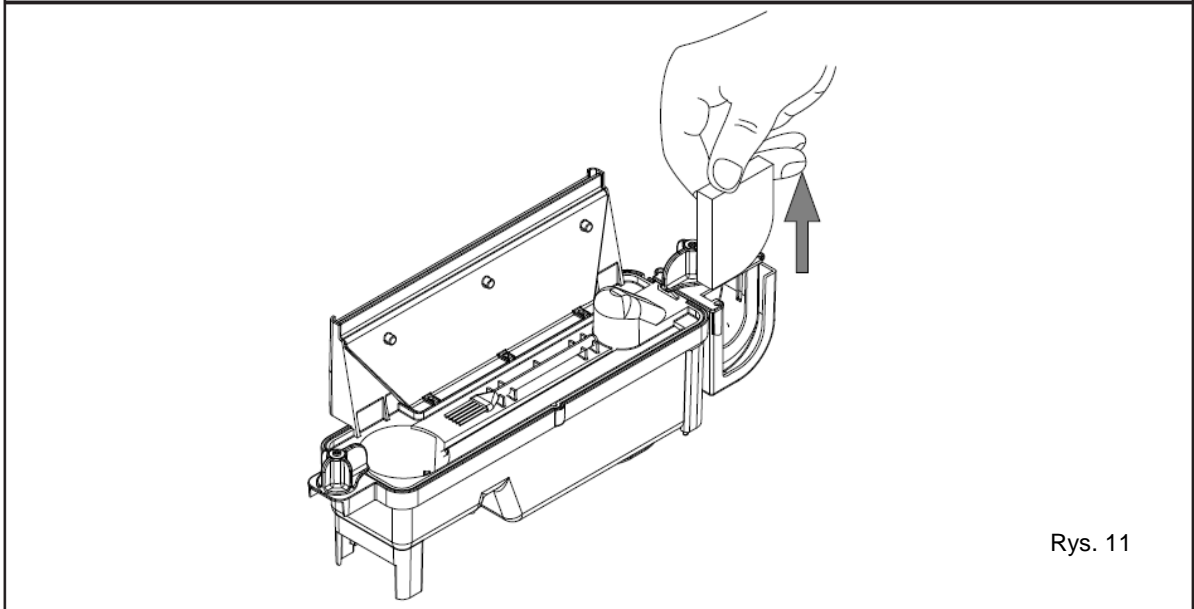
Rys. 4



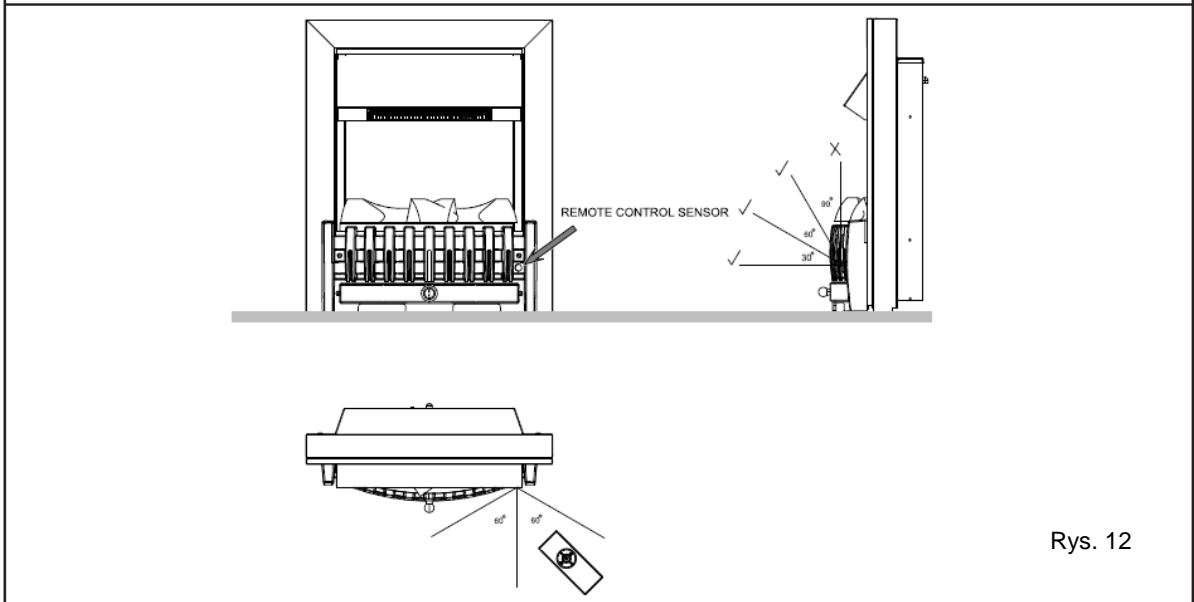




Rys. 10



Rys. 11



Rys. 12

Ważne informacje dotyczące bezpieczeństwa:

W trakcie korzystania z urządzeń elektrycznych, należy zawsze przedsięwziąć podstawowe środki ostrożności, aby ograniczyć ryzyko pożaru, porażenia elektrycznego oraz obrażeń, uwzględniając następujące kwestie:

Jeżeli urządzenie jest uszkodzone, należy skontaktować się z dostawcą przed montażem i uruchomieniem urządzenia

Nie używać na wolnym powietrzu

Nie używać urządzenia w bezpośrednim sąsiedztwie wanny, natrysku, basenu.

Nie umieszczać kominka bezpośrednio pod gniazdkiem sieciowym lub puszką przyłączeniową.

Niniejsze urządzenie nie jest przeznaczone do użytkowania przez dzieci lub inne osoby bez opieki lub nadzoru, jeżeli ich sprawność fizyczna, sensoryczna lub umysłowa nie pozwala im na bezpieczne korzystanie z niego. Dzieci powinny znajdować się pod nadzorem, aby mieć pewność, że nie będą bawić się urządzeniem.

Kominka nie należy wykorzystywać w połączeniu z regulatorem termicznym, sterownikiem programowalnym, programatorem czasowym ani jakimkolwiek innym urządzeniem, które może włączyć ogrzewanie w sposób automatyczny, ponieważ istnieje ryzyko powstania pożaru w razie przypadkowego przykrycia lub przesunięcia kominka.

Należy upewnić się, że meble, zasłony lub inne materiały palne znajdują się w odległości nie mniejszej niż 1 metr od kominka.

W przypadku awarii, kominek należy odłączyć od gniazdka sieciowego.

Kominek należy odłączyć od gniazdka sieciowego w przypadku nie używania urządzenia przez dłuższy okres czasu.

Mimo że niniejszy kominek spełnia wymagania norm bezpieczeństwa nie zalecamy ustawiania go na puszystych dywanach lub chodnikach z długim włosiem.

Urządzenie należy ustawić w taki sposób, aby możliwy był łatwy dostęp do wtyczki.

Jeżeli kabel zasilający jest uszkodzony, producent lub serwisant lub osoba o podobnych kwalifikacjach zobowiązane są do jego wymiany w celu uniknięcia niebezpieczeństwa.

Kabel zasilający nie może znajdować się w pobliżu kominka.

OSTRZEŻENIE: Aby uniknąć przegrzania, urządzenia nie należy nakrywać. Na urządzeniu nie należy kłaść jakichkolwiek materiałów lub ubrań jak również nie wolno utrudniać cyrkulacji powietrza wokół urządzenia.

Na kominku umieszczona jest plakietka „DO NOT COVER” wskazująca, że nie należy go przykrywać.

Uwagi ogólne

Należy ostrożnie rozpakować kominek i zachować opakowanie w celu ewentualnego wykorzystania w przyszłości, w razie potrzeby przeniesienia kominka lub zwrócenia go dostawcy.

Kominek charakteryzuje się efektem płomienia, który może działać z lub bez włączonego ogrzewania, co sprawia, że przez cały rok można cieszyć się jego przyjemnym oddziaływaniem. Korzystanie tylko z efektu płomienia wiąże się z niewielkim poborem energii.

Grzejnik został zaprojektowany do użytku z wkładem umieszczonym w kominku o szerokości 407 mm (16") lub 457 mm (18") i wysokości 559 mm (22") – zob. również sekcję pt. 'Instrukcje dotyczące instalacji'.

W szufladzie kominka umieszczono termowentylator 2kW, który zapewnia ogrzewanie gdy na zewnątrz jest zimno. Istnieje możliwość włączenia kominka na całą moc lub pół mocy. Należy zachować odległość 1 metra (39") między frontem kominka a znajdującymi się w pobliżu meblami, zwisającymi zasłonami lub innymi przeszkodami.

Aby zmniejszyć utratę ciepła i zapobiec silnemu prądowi wstępującemu powietrza w kominie, który ma wpływ na działanie wkładu kominkowego, zalecamy zablokowanie przewodu kominowego.

Przed podłączeniem kominka należy sprawdzić czy napięcie zasilania jest takie same, jak podane na tabliczce znamionowej urządzenia.

Uwaga: W przypadku korzystania z urządzenia w miejscu, w którym poziom hałasu jest niewielki, można usłyszeć dźwięk związany z działaniem efektu płomienia. Jest to sytuacja normalna, która nie powinna stanowić powodu do niepokoju.

Połączenie elektryczne.

OSTRZEŻENIE – NINIEJSZE URZĄDZENIE NALEŻY PODŁĄCZYĆ DO GNIAZDA Z BOLCEM OCHRONNYM.

Z niniejszego kominka należy korzystać podłączając je do źródła zasilania na prąd zmienny, natomiast napięcie oznaczone na kominku musi odpowiadać napięciu zasilania.

Przed włączeniem należy zapoznać się z ostrzeżeniami dotyczącymi zasad bezpieczeństwa oraz instrukcją obsługi.

NINIEJSZE INSTRUKCJE UŻYTKOWANIA NALEŻY ZACHOWAĆ DO WGLĄDU W PRZYSZŁOŚCI

W niniejszym urządzeniu należy stosować wyłącznie filtrowaną wodę z kranu.

Należy upewnić się, że urządzenie znajduje się zawsze na równej powierzchni.

Jeżeli nie ma potrzeby korzystania z urządzenia przez okres dłuższy niż 2 tygodnie, należy usunąć wodę ze zbiornika operacyjnego i ze zbiornika na wodę oraz osuszyć zbiornik operacyjny.

Gdy urządzenie zostanie zainstalowane, nie należy go w żadnym wypadku ruszać lub kłaść tylną częścią bez uprzedniego opróżnienia zbiornika operacyjnego oraz zbiornika na wodę.

Zbiornik na wodę, zbiornik operacyjny, pokrywę zbiornika operacyjnego, nakrętkę zbiornika oraz filtry powietrza należy czyścić co dwa tygodnie, szczególnie wtedy, gdy stosowana woda charakteryzuje się wysokim stopniem twardości.

Urządzenie nie powinno być używane, gdy nie działają żarówki.

Należy dokonywać regularnej kontroli żarówek zgodnie z instrukcją w sekcji „Konserwacja” i „Wymiana żarówek”.

Instrukcje dotyczące instalacji

Żeby zapobiec stratom ciepła i przeciągowi, sugerowane jest zamknięcie przewodu kominowego, jeżeli taki istnieje, z niewielką szparą na wentylację.

Instalacja.

Należy upewnić się, że wszystkie elementy znajdujące się w opakowaniu zostały wyjęte (należy uważnie przeczytać wszystkie etykiety ostrzegawcze).

Należy zachować wszystkie opakowania do ewentualnego wykorzystania w przyszłości, na wypadek potrzeby przeniesienia urządzenia lub dokonania jego zwrotu do dostawcy.

Aby dokonać instalacji urządzenia:

1. Należy oczyścić miejsce, gdzie zamontowany zostanie kominek
2. Należy użyć dwóch regulowanych podpór znajdujących się przed urządzeniem w celu zapewnienia równowagi urządzenia
3. Należy upewnić się, że urządzenie jest **WYŁĄCZONE**
4. Kominek należy przytrzymać oraz delikatnie manewrować w celu optymalizacji jego pozycji. Podłączyć kominek do gniazdka 13 amp/240 V. Należy upewnić się, że kabel zasilający nie jest przygnieciony przez kominek, co mogłoby doprowadzić do jego uszkodzenia.


Przed włączeniem ręcznego sterowania należy najpierw napełnić zbiornik na wodę (zob. sekcję „Konserwacja”, „Napełnianie zbiornika na wodę”).


Sterowanie ręczne


Ręczne sterowanie Opti-myst przy pomocy przełączników znajduje się pod szufladą. Należy wysunąć szufladę, aby uzyskać dostęp do przełączników. (zob. rys. 2 – rozmieszczenie przełączników sterowania ręcznego).


Przełącznik „A”: - Kontroluje dopływ zasilania do kominka.


Uwaga: Przełącznik ten musi być w pozycji „ON” (I) (włączony), aby urządzenie mogło działać z lub bez ciepła.

Przełącznik „B”: - Nacisnąć  jednokrotnie, aby włączyć efekt płomienia. Zostanie to zasygnalizowane pojedynczym sygnałem dźwiękowym. Chociaż główne żarówki włączają się od razu, włączenie efektu płomienia nastąpi po kolejnych 30 sekundach.

Nacisnąć ponownie , aby uzyskać efekt płomienia i włączyć ogrzewanie do połowy. Zostanie to zasygnalizowane dwoma sygnałami dźwiękowymi.

Nacisnąć ponownie , aby uzyskać efekt płomienia i włączyć ogrzewanie w pełni. Zostanie to zasygnalizowane trzema sygnałami dźwiękowymi.

Nacisnąć jeszcze raz , aby znów uzyskać jedynie efekt płomienia.
Zostanie to zasygnalizowane pojedynczym sygnałem dźwiękowym.

Nacisnąć , aby przełączyć kominek na tryb oczekiwania.
Zostanie to zasygnalizowane pojedynczym sygnałem dźwiękowym.

Przełącznik tarczowy „C”: - kontroluje ustawienie termostatu elektronicznego.

Obrót przełącznika tarczowego zgodnie z kierunkiem wskazówek zegara zmniejszy nastawę temperatury, obrót przełącznika tarczowego w kierunku przeciwnym do wskazówek zegara zwiększy nastawę temperatury.

Przełącznik tarczowy „D”: - Kontroluje intensywność efektu płomienia.

Obrót przełącznika tarczowego zgodnie z kierunkiem wskazówek zegara zwiększa efekt płomienia, obrót przełącznika tarczowego w kierunku przeciwnym do wskazówek zegara zmniejszy efekt płomienia

Gdy woda w zbiorniku na wodę wyczerpie się, nastąpi zgaśnięcie żarówek. Zob. instrukcje podane w sekcji „Konserwacja” i „Napełnianie zbiornika na wodę”. Gdy procedura ta zostanie zakończona, żarówki zapalą się ponownie, ale minie około 30 sekund zanim ponownie zapali się płomień.

Ustawianie termostatu

Należy podłączyć kominek do zasilania elektrycznego i włączyć go na pełne ogrzewanie. Należy obrócić przełącznik tarczowy „C” w kierunku zgodnym z ruchem wskazówek zegara (maks. ustawienie temperatury), aby doprowadzić do podgrzania pomieszczenia. Gdy temperatura pokojowa osiągnie żądany poziom, należy z powrotem wolno przekręcić pokrętkę termostatu, aż nastąpi słyszalne kliknięcie termostatu. Kominek w tej sytuacji będzie utrzymywać temperaturę pokojową na ustalonym poziomie.

Uwaga: Jeżeli kominek nie włączy się, gdy ustawienia temperatury termostatu są niskie, może to wynikać z faktu, że temperatura w pomieszczeniu jest wyższa niż nastawa termostatu.

Wyłącznik zabezpieczenia termicznego

Wyłącznik **zabezpieczenia termicznego** umieszczony w termowentylatorze ma zapobiegać uszkodzeniom wynikającym z przegrzania urządzenia. Może to nastąpić, jeżeli wylot gorącego powietrza został zablokowany lub jeżeli przewód kominowy (jeżeli urządzenie zostało ustawione w istniejącym kominie na paliwo stałe) jest nadal otwarty. Jeżeli zabezpieczenie termiczne nagle wyłączy kominek, należy wyłączyć

kominek z prądu, poczekać 10 minut, i podłączyć kominek ponownie. Przed ponownym włączeniem kominka należy usunąć wszelkie przeszkody, które mogą ograniczać wylot gorącego powietrza, następnie normalna praca może być kontynuowana.

Uwaga: Aby uniknąć zagrożenia w wyniku nieumyślnego przestawienia wyłącznika termicznego, niniejszego urządzenia nie należy zasilać z zewnętrznego urządzenia przełączającego, tj. programatora czasu lub nie może ono być podłączone do przełącznika, który jest regularnie włączany i wyłączany.

Wskazówki dotyczące użytkowania urządzenia.

1. Przy minimalnym ustawieniu efektu płomienia, urządzenie zużyje około 40 ml wody na godzinę i wystarczy jej na 3-krotnie dłuższy okres czasu, niż gdy efekt płomienia ustawiony będzie na maksimum.
2. Nie przechylać lub przenosić kominka, gdy woda ciągle znajduje się w zbiorniku na wodę lub zbiorniku operacyjnym
3. Należy upewnić się, że kominek ustawiony jest na równej powierzchni.
4. Pokrętkę sterowania płomieniem „D” (Rys. 2) może być przekręcane w górę lub w dół, aby uzyskać bardziej realistyczny efekt płomienia.
5. Czasami płomień wydaje się bardziej realny, gdy pokrętkę sterowania kominka jest przekręcone w dół.
6. Należy odczekać pewien czas, aż generator płomienia zareaguje na zmiany dokonane pokrętką sterowania płomieniem.

Konserwacja

OSTRZEŻENIE: PRZED PRZYSTAPIENIEM DO CZYNNOŚCI KONSERWACYJNYCH NALEŻY ZAWSZE ODŁĄCZYĆ KOMINEK OD ZASILANIA.

Wymiana żarówek

Jeżeli pojawi się duża ilość szarego lub bezbarwnego dymu możliwe, że jedna lub więcej żarówek przestały działać.

Istnieje możliwość sprawdzenia, czy wystąpiło uszkodzenie żarówki w następujący sposób:

1. Przy włączonym efekcie płomienia należy delikatnie wyciągnąć szufladę za uchwyt oraz zbiornik na wodę (zob. rys. 3).
2. Sprawdzić żarówki wraz z pokrywą zbiornika (zob. rys. 4) i stwierdzić, która żarówka wymaga wymiany.
3. Ustawić przełącznik „A” w pozycji „OFF”[wyłączony] i odłączyć kominiek od sieci zasilającej.
4. Pozostawić urządzenie na 20 minut, aby umożliwić żarówkom wychłodzenie przed ich usunięciem.
5. Wyjąć zbiornik operacyjny zgodnie z opisem w sekcji „Czyszczenie”
6. Wyjąć wadliwą żarówkę, poprzez delikatne uniesienie w pozycji pionowej i zwolnienie bolców przytrzymujących żarówkę, (zob. rys. 4 i 4a). Wymienić na kolorową żarówkę Dimplex Opti-myst, 12V, 50W, gwint Gu5.3, kąt wiązki 8°. (Zakupić żarówkę od dostawcy podanego na stronie www.glendimplex.pl)
7. W sekcji „Obsługa posprzedażowa” podane zostały informacje szczegółowe na temat możliwości zakupu żarówek
8. Ostrożnie umieścić dwa bolce nowej żarówki w dwóch otworach w obsadce na żarówkę. Docisnąć mocno. (zob. rys. 4 i 4a)
9. Ponownie włożyć na swoje miejsce zbiornik operacyjny, pokrywę zbiornika i zbiornik na wodę oraz ostrożnie zamknąć szufladę.
10. Włączyć.

Napełnianie zbiornika na wodę

Gdy woda w zbiorniku skończy się, efekt płomienia i dymu wyłącza się, co jest sygnalizowane 2 słyszalnymi sygnałami dźwiękowymi.

Należy wykonać następujące kroki w celu napełnienia zbiornika:

1. Nacisnąć przełącznik „A” aby wyłączyć zasilanie (0) (zob. rys. 2)
2. Ostrożnie wyciągnąć szufladę, i ostrożnie odłożyć na bok (zob. rys. 3).
3. Wyjąć zbiornik na wodę unosząc go do góry i na zewnątrz.
4. Umieścić zbiornik na wodę w zlewie i odkręcić nakrętkę w kierunku przeciwnym do wskazówek zegara w celu otworzenia zbiornika (zob. rys. 5)
5. Napełnić zbiornik **wyłącznie filtrowaną wodą kranową**. Jest to niezbędne, aby przedłużyć żywotność mechanizmu wytwarzającego płomień i dym. Woda powinna zostać przefiltrowana przez konwencjonalny filtr wody kranowej, a sam filtr należy wymieniać w regularnych odstępach czasu.
6. Ponownie przykręcić nakrętkę, **nie za mocno, aby uniknąć przekręcenia**.
7. Umieścić zbiornik z powrotem na zbiorniku operacyjnym z nakrętką zbiornika na dole i płaskim bokiem zbiornika skierowanym na zewnątrz.
8. Delikatnie wsunąć szufladę do pozycji zamkniętej.
9. Nacisnąć przełącznik „A” do pozycji „ON” (I) (zob. rys. 2).

Czyszczenie.

OSTRZEŻENIE – PRZED CZYSZCZENIEM NALEŻY ZAWSZE ODŁĄCZAĆ URZĄDZENIE OD ZASILANIA ELEKTRYCZNEGO.

Zalecamy czyszczenie następujących komponentów raz na 2 tygodnie, szczególnie w obszarach występowania wody twardej: - zbiornik na wodę, zbiornik operacyjny, pokrywa zbiornika, nakrętka zbiornika i uszczelka, filtr powietrza.

Do czyszczenia ogólnego użyć czystej szmatki do ścierania kurzu – nigdy nie należy używać żrących środków czyszczących. Aby usunąć nagromadzenie pyłu lub kłaczek, należy użyć miękkiej szczotki mocowanej do odkurzacza w celu oczyszczenia kratki wylotowej termowentylatora.

Zbiornik na wodę

1. Wyjąć zbiornik na wodę zgodnie ze wcześniejszym opisem, umieścić w zlewie i opróżnić z wody.
2. Używając dostarczonej szczotki, delikatnie zetrzeć wewnętrzną powierzchnię nakrętki, zwracając szczególną uwagę na gumową uszczelkę w zewnętrznym rowku oraz środkową bindę gumową.
3. Wlać niewielką ilość płynu do zmywania do zbiornika, ponownie przymocować nakrętkę oraz dobrze wstrząsnąć, wypłukać aż do całkowitego usunięcia śladów po płynie do zmywania.
4. Ponownie napełnić filtrowaną wodą kranową, dokręcić nakrętkę, nie przekręcać jej.

Zbiornik operacyjny.

1. Przeszawić przełącznik „A” na pozycję (0)
2. Delikatnie wyciągnąć szufladę i postawić ją na ziemi (zob. rys. 3)
3. Wyjąć zbiornik na wodę poprzez uniesienie go do góry.
4. Odłączyć przewód elektryczny, umieszczony po prawej stronie zbiornika operacyjnego (zob. rys. 6).

5. Zwolnić śruby blokujące po prawej stronie, przekręcając je o 90°, pozwoli to na wyjęcie zbiornika operacyjnego z miejsca w którym jest umieszczony (zob. rys. 6a).
6. Ostrożnie unieść zbiornik operacyjny, uważając by nie doszło do rozlania wody. Umieścić zbiornik w zlewie.
7. Zwolnić dwa uchwyty blokujące zbiornik operacyjny poprzez obrót o 90°, następnie unieść pokrywę zbiornika (zob. rys. 4).
8. Ostrożnie przechylić zbiornik operacyjny, tak jak pokazano na rysunku 8, aby ciecz wypłynęła ze zbiornika.
9. Wlać niewielką ilość płynu do zmywania do zbiornika operacyjnego i używając dostarczonej szczotki, ostrożnie oczyścić wszelkie powierzchnie w zbiorniku oraz przetwornik wraz z metalowym dyskiem umieszczonym we wgłębieniu górnej ścianki. (zob. rys. 9).
10. Po oczyszczeniu, dokładnie przepłukać zbiornik operacyjny czystą wodą.
11. Oczyszczyć powierzchnię zewnętrzną pokrywy zbiornika operacyjnego przy pomocy szczotki i przepłukać dokładnie wodą (zob. rys. 10).
12. W celu przeprowadzenia ponownego montażu, należy powtórzyć powyższe kroki w odwrotnej kolejności.

NIE UŻYWAĆ CHEMICZNEGO ODKAMIENIACZA, ZNISZCZY MECHANIZM.

Filtr powietrza.

1. Przesłać przełącznik „A” na pozycję „OFF” (0) (zob. rys. 2).
2. Ostrożnie wyciągnąć szufladę i umieścić na ziemi (zob. rys. 3)
3. Delikatnie wysunąć filtr powietrza z plastikowego uchwytu (zob. rys. 11).
4. Ostrożnie przepłukać wodą w zlewie i osuszyć przy pomocy ręcznika materiałowego przed ponownym montażem.
5. Ponownie włożyć filtr, upewniając się, że czarna powierzchnia filtra jest skierowana do kominka.
6. Ponownie włożyć szufladę.
7. Przesłać przełącznik „A” na pozycję „ON” (I) (zob. rys. 2).

Obsługa pilota zdalnego sterowania

Na panelu sterowania, przełącznik A (zob. rys. 2) musi być w pozycji „ON” (I), aby pilot zdalnego sterowania mógł działać. Na pilocie zdalnego sterowania są 3 przyciski (zob. rys. 7). Aby pilot działał poprawnie musi on być skierowany na przednią ściankę urządzenia (zob. rys. 12). Funkcje pilota zdalnego sterowania są następujące:



Nacisnąć raz, aby włączyć tylko efekt płomienia.
Zostanie to zasygnalizowane pojedynczym sygnałem dźwiękowym.



Nacisnąć raz, aby włączyć efekt płomienia i ogrzewanie do połowy.
Zostanie to zasygnalizowane dwoma dźwiękami.

Nacisnąć raz, aby włączyć efekt płomienia i pełnego ogrzewania.
Zostanie to zasygnalizowane trzema dźwiękami.



Tryb oczekiwania
Zostanie on zasygnalizowany pojedynczym sygnałem dźwiękowym.

Utylizacja



Dla produktów elektrycznych sprzedawanych na obszarze Wspólnoty Europejskiej. Pod koniec życia produktów elektrycznych nie należy utylizować ich wraz z odpadami domowymi. Odzysk takich produktów należy przeprowadzić w odpowiednich punktach. Należy zasięgnąć informacji u władz lokalnych lub sprzedawcy detalicznego w danym kraju odnośnie możliwości ponownego ich wykorzystania.

Obsługa posprzedażowa

Państwa produkt posiada dwuletnią gwarancję obowiązującą od daty zakupu. W tym okresie zobowiązujemy się do bezpłatnej naprawy lub wymiany niniejszego produktu (z wyłączeniem żarówek i z uwzględnieniem dostępności) pod warunkiem, że został on zamontowany i był używany zgodnie z niniejszymi instrukcjami. Oprócz praw przewidzianych w niniejszej gwarancji dysponują Państwo również prawami wynikającymi z przepisów prawa, których niniejsza gwarancja w żaden sposób nie uszczupla. W razie konieczności uzyskania informacji posprzedażowych lub pomocy przy korzystaniu z niniejszego produktu, należy wejść na stronę internetową www.glendimplex.pl
Prosimy zachować paragon jako dowód zakupu.

Patent / Zastosowanie patentu

Produkty z serii Optimyst są chronione jednym lub większą liczbą patentów lub zastosowań patentowych:

Wielka Brytania GB 2402206, GB 2460259, GB 2460453, GB 2418014, GB 2465738, GB 2449925, GB 2465537, GB 2455277, GB, 1020534.2, GB1020537.5, GB1110987.3

Stany Zjednoczone US 7967690, US 2010299980, US 2011062250, US 2008028648, US 13/167,042

Rosja RU2008140317

Unia Europejska EP 2029941, EP 2201301, EP 2315976, EP 1787063, EP07723217.1, EP11170434.2, EP 11170435.9

Chiny CN 101883953, CN 200980128666.2, CN 101057105, CN 101438104

Australia AU 2009248743, AU 2007224634

Kanada CA2725214, CA 2579444, CA 2645939

Międzynarodowe Zastosowanie Patentowe WO 2006027272

Republika Południowej Afryki ZA 200808702

Meksyk MX 2008011712

Korea Południowa KR 20080113235

Japonia JP 2009529649

Brazylia BR P10708894-9

Indie IN 4122/KOLNP/2008

Nowa Zelandia NZ 571900

Wykrywanie i naprawa usterek		
Objaw	Przyczyna	Działanie korygujące
Efekt płomienia nie działa	<p>Wtyczka sieciowa nie jest podłączona.</p> <p>Niski poziom wody.</p> <p>Przewód niskiego napięcia nie jest prawidłowo podłączony (zob. rys. 6)</p> <p>Zespół przetwornika nie jest poprawnie umieszczony w zbiorniku operacyjnym</p>	<p>Sprawdzić czy wtyczka jest prawidłowo podłączona do gniazda ściennego.</p> <p>Sprawdzić czy zbiornik na wodę jest pełny oraz czy woda jest również zbiorniku operacyjnym.</p> <p>Sprawdzić czy przewód został włożony prawidłowo (zob. rys. 8).</p> <p>Upewnić się, że przetwornik jest dobrze osadzony we wgłębieniu w zbiorniku operacyjnym</p>
Efekt płomienia jest zbyt słaby	<p>pokrętko sterowania płomieniem jest ustawiony na zbyt niską wartość (zob. rys. 2)</p> <p>Metalowy dysk przy podstawie miski może być zabrudzony (zob. rys. 12).</p> <p>Przewód z przetwornika wystaje z metalowego dysku</p>	<p>Zwiększyć wysokość płomienia poprzez powolny obrót pokrętła sterowania płomieniem D w kierunku przeciwnym do wskazówek zegara (zob. rys. 2).</p> <p>Oczyścić metalowy dysk przy użyciu miękkiej szczotki (zob. rys. 12). Zob. sekcję pt. „Konserwacja”, aby uzyskać szczegółowe informacje na temat niezbędnych czynności.</p> <p>Skierować przewód z powrotem do zbiornika i upewnić się, że wszedł w boczny otwór umiejscowiony w zbiorniku.</p>
Nieprzyjemny zapach w trakcie użytkowania kominka.	<p>Brudna lub nieświeża woda.</p> <p>Używanie nieprzefiltrowanej wody kranowej.</p>	<p>Oczyścić kominiek zgodnie z opisem podanym w sekcji dotyczącej „Konserwacji”.</p> <p>Używać wyłącznie przefiltrowanej wody kranowej.</p>
Zbyt duża ilość dymu powstała w wyniku efektu płomienia.	Efekt płomienia ustawiony na zbyt wysoką wartość.	Obracać pokrętko sterowania płomieniem „C” w kierunku zgodnym z ruchem wskazówek zegara, co ¼ obrotu. Poczekać aż generator płomienia wyreguluje się i osiągnie

		wymagane ustawienie (zob. rys. 2).
Zarówki nie działają i nie pojawia się efekt płomienia ani dymu	Brak wody w zbiorniku	Przestrzegać zaleceń ujętych w sekcji Konserwacja , „Napełnianie zbiornika wody”. Sprawdzić czy wtyczka jest prawidłowo podłączona do gniazda ściennego oraz czy przełącznik „A”, rys. 2 jest w pozycji „ON” (I).