

# INDIRECT

Dużo wody w krótkim czasie.  
Idealne rozwiązanie dla małej lub średniej rodziny,  
mieszkającej w bloku lub niewielkim domu.



więcej informacji



## PLUSY PRODUKTU

### KOMFORT

- Wbudowany wymiennik spiralny o średniej mocy
- Możliwość produkcji c.w.u. przez cały rok, dzięki zainstalowanej miedzianej grzałce nurkowej
- Zewnętrzny termometr
- Zewnętrzne pokrętło regulacji zakresu temperatury

### EKONOMIA

- Izolacja termiczna wykonana z pianki poliuretanowej
- System ochrony antykorozyjnej O'PRO
- Profilowany deflektor wlotu zimnej wody
- Tryb FROST FREE – temp. pracy 7°C – ochrona przed zamarznięciem

### KOMFORT

- 3-funkcyjny termostat temperatury z zakresem regulacji temperatury 15-65°C
- Nastawa fabryczna 65°C

### EKONOMIA

- Model naścienny, wiszący w pozycji pionowej
- Materiał – stal wysokogatunkowa
- Kolor biały (RAL 9016)
- Uchwyt mocujący urządzenie do ściany
- Mufka dielektryczna
- Zawór bezpieczeństwa
- Automatyczny bezpiecznik termiczny
- Zasilanie ~230 V/50 Hz

# ZASOBNIK CIEPŁEJ WODY UŻYTKOWEJ Z WYMIENNIKIEM SPIRALNYMI

OD 80 DO 100 L



- 1 Izolacja termiczna z pianki poliuretanowej
- 2 Anoda magnezowa
- 3 Wymiennik spiralny (podwójna węzownica)
- 4 Deflektor zimnej wody
- 5 Termostat temperatury
- 6 Miedziany element grzewczy
- 7 Rurka odpływu ciepłej wody
- 8 Wnętrze pokryte emalią ceramiczną

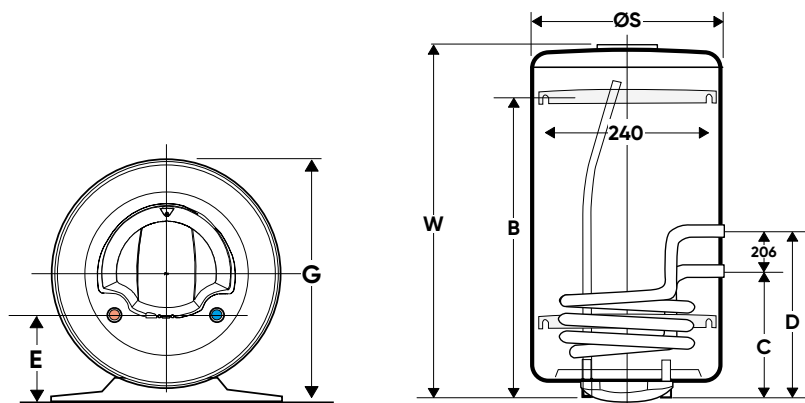
## DANE TECHNICZNE MODEL INDIRECT

MODEL (L)	MOC GRZAŁKI (W)	POW. WYMIENNIKA (m <sup>2</sup> )	WYMIARY (mm)							REALNY CZAS NAGRZEWANIA (h)	WAGA (kg)	CENA NETTO (PLN)	CENA BRUTTO (PLN)	REFERENCJA
			S	W	G	A	B	C	D					
80	2 000	0,35	433	860	451	165	590	251	457	3 h 10	23,5	740	910	854 019
100	2 000	0,35	433	1 022	451	165	740	251	457	4 h 00	29,5	796	979	864 026

czas nagrzewania przy użyciu grzałki elektrycznej ( $\Delta T = 50^{\circ}\text{C}$ )

CE ENE IP 24

## WYMIARY MONTAŻOWE (mm)



INDIRECT

\* okres bezwarunkowej gwarancji jaką objęty jest zbiornik urządzenia