

zasobnik ciepłej wody użytkowej z wymiennikiem spiralnym

# CWH N4

# MXVE



model 100 l



model 150 l



szczegółowy opis na stronie 45

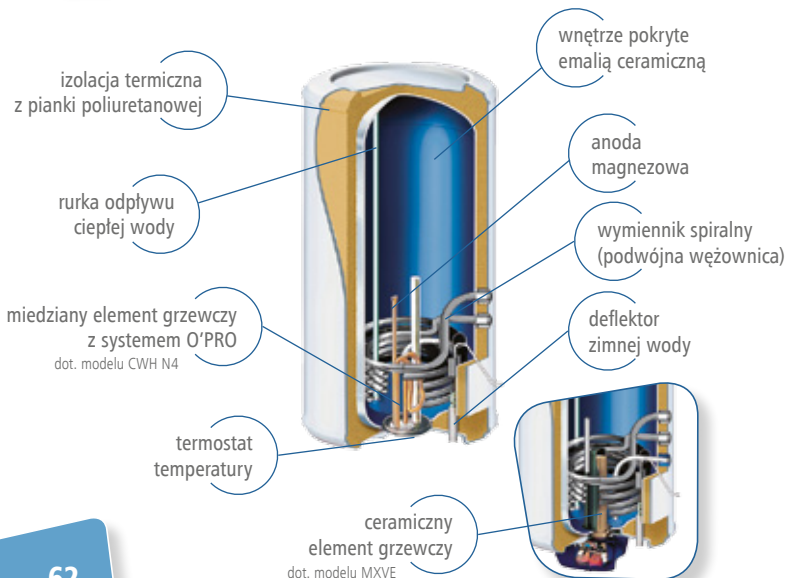


szczegółowy opis na stronie 45

**DLA**

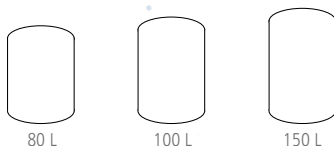
małej lub średniej rodziny mieszkającej w bloku albo niewielkim domu rozwiązanie wręcz idealne. Podwójna węzownica to podwójna wydajność.

plusy produktu



- ceramiczny element grzewczy (dot. modelu MXVE)
- profilowany deflektor wlotu zimnej wody
- zawór bezpieczeństwa z zaworem zwrotnym
- system ochrony antykorozyjnej CERAMIC MG (dot. modelu MXVE)
- opatentowany wymiennik grzewczy (węzownica)

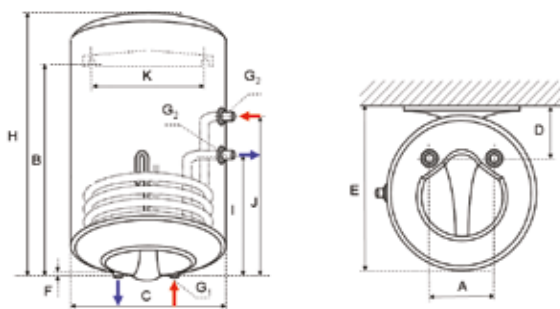
## DOSTĘPNE POJEMNOŚCI



## OPIS PRODUKTU

- model ścienny, wiszący w pozycji pionowej,
- 3-funkcyjny termostat temperatury:
  - amplituda  $\pm 5^\circ\text{C}$ ,
  - zakres regulacji temperatury 15-65°C,
  - nastawa fabryczna 65°C,
  - system antyzamarzaniowy (min. temp. wody +7°C),
  - bezpiecznik termiczny,
- wymiennik spiralny (podwójna wężownica) – stal emaliowana,
- ciśnienie robocze 0,6 MPa,
- emalia ceramiczna z systemem TiO + CuO (200  $\mu\text{m}$ ),
- miedziana grzałka nurkowa (moc punktowa 9 W/cm<sup>2</sup>) (dot. modelu CWH N4),
- grzałka ceramiczna sucha (moc punktowa 4 W/cm<sup>2</sup>) (dot. modelu MXVE),
- system ochrony antykorozyjnej O'PRO® (dot. modelu CWH N4),
- system ochrony antykorozyjnej CERAMIC MG® (dot. modelu MXVE),
- system STEATITE technology® (dot. modelu MXVE),
- izolacja wykonana z pianki poliuretanowej (0% C.F.C., gęstość 40 g/l),
- system ochrony antybakteryjnej ANTILEGIONELLOSE®,
- system podwyższonej wydajności HYDROPLUS®,
- anoda magnezowa (130 g/m<sup>2</sup>),
- profilowany deflektor wlotu zimnej wody,
- możliwość wyboru napięcia sieciowego ~230V/400V (dot. modelu MXVE)
- 2-płaszczyznowa uszczelka kryzy,
- łącznik dielektryczny (mufka),
- grupa bezpieczeństwa 0,7 MPa,
- materiał – stal wysokogatunkowa (RST 235),
- kolor biały (RAL 9016, lakier epoxy-polyester),
- uchwyty mocujące urządzenie do ściany.

## SCHEMAT MONTAŻU



## CHARAKTERYSTYKA TECHNICZNA



dot. modelu MXVE

dot. modelu CWH N4

### CWH N4

pojemność (l)	moc wymiennika (kW) <sup>1</sup>	powierzchnia wymiennika (m <sup>2</sup> )	pojemność wymiennika (l)	przepływ godzinowy (l/h) <sup>2</sup>	przepływ minutowy (l/10 min.)	realny czas nagrzewania (min.)	straty energii (kWh/24h) <sup>4</sup>	waga (kg)	moc grzałki (W)	zasilanie grzałki (V)	realny czas nagrzewania (h) <sup>3</sup>	cena netto (zł)	cena brutto (zł)
80	17,5	0,35	3,8	431	93	20	1,63	22	1500	230	3h10	690	849
100	17,5	0,35	3,8	431	103	25	2,02	25,5	1500	230	4h00	743	914

### MXVE

pojemność (l)	moc wymiennika (kW) <sup>1</sup>	powierzchnia wymiennika (m <sup>2</sup> )	pojemność wymiennika (l)	przepływ godzinowy (l/h) <sup>2</sup>	przepływ minutowy (l/10 min.)	realny czas nagrzewania (min.)	straty energii (kWh/24h) <sup>4</sup>	waga (kg)	moc grzałki (W)	zasilanie grzałki (V)	realny czas nagrzewania (h) <sup>3</sup>	cena netto (zł)	cena brutto (zł)
150	26,1	0,66	4,9	631	243	29	1,68	55	2400	230/400	3h38	1 387	1 706

- (1) - obieg pierwotny - 2 m<sup>3</sup>/h, temp. wody 90°C,  $\Delta T=35^\circ\text{C}$   
 (2) - wydajność ciągła wody o temperaturze 45°C ( $\Delta T=35^\circ\text{C}$ )  
 (3) - czas nagrzewania przy użyciu grzałki elektrycznej ( $\Delta T=50^\circ\text{C}$ )  
 (4) - temperatura wody magazynowanej 65°C (temp. otoczenia 20°C)

*opcja	cena netto (zł)	cena brutto (zł)
stojak uniwersalny (dot. modelu 150 L)	150	185



### wymiary (mm)

model	A	B	C	D	E	F	G <sub>1</sub>	G <sub>2</sub>	H	I	J	K
CWH 80 N4	100	590	433	165	451	35	1/2"	3/4"	791	251	457	100-280
CWH 100 N4	100	740	433	165	451	35	1/2"	3/4"	948	251	457	100-280
MXVE 150	230	1048	505	165	519	35	3/4"	1"	1242	437	541	440