

# O'PRO SMALL

Możliwość montażu w dowolnym miejscu.

Duża moc grzewcza gwarantuje bardzo krótki czas nagrzewania, a niewielkie gabaryty – łatwość montażu w zabudowie.



więcej informacji



## PLUSY PRODUKTU

### KOMFORT

- Bardzo krótki czas nagrzewania wody
- Zewnętrzne pokrętko regulacji zakresu temperatury wody w przedziale 15-65°C
- Świetlny wskaźnik trybu pracy

### EKONOMIA

- Bezwarunkowa gwarancja na płaszcz bez wymogu wymiany anody
- Grzałka miedziana z systemem O'PRO wydłużającym żywotność urządzenia
- Nastawa fabryczna 65°C

### INNE

- Model naścienny, wiszący w pozycji pionowej
- Możliwość montażu pod (model SB) oraz nad umywalką (model RB)
- Materiał – stal wysokogatunkowa
- Emalia ceramiczna DIAMOND-quality (200 µm)
- Kolor biały (RAL 9016)
- Uchwyt mocujący urządzenie do ściany
- Zawór bezpieczeństwa
- Mufka dielektryczna
- Automatyczny bezpiecznik termiczny
- Przewód elektryczny zakończony wtyczką Euro
- Zasilanie ~230 V/50 Hz

# ELEKTRYCZNY OGREWCZ WODY MAŁEJ POJEMNOŚCI

OD 10 DO 30 L

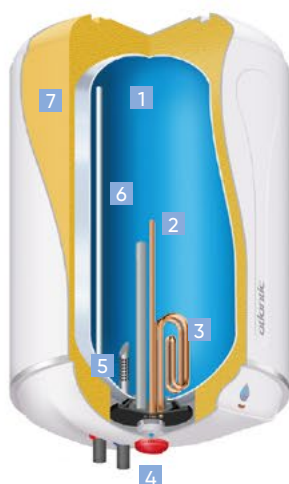


RB 10

SB 10  
RB 15  
SB 15

30  
50

Więcej informacji na str. 74



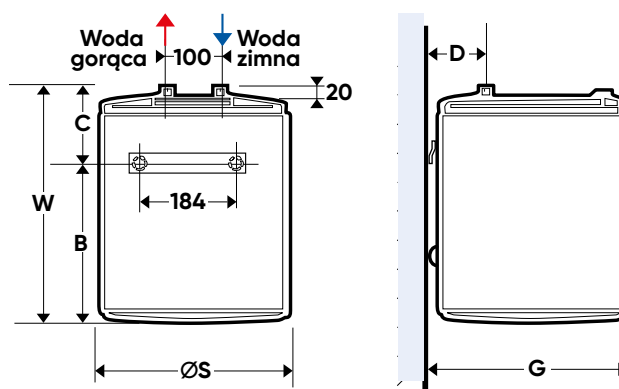
- 1 Wnętrze pokryte emalią ceramiczną
- 2 Anoda magnezowa
- 3 Miedziany element grzewczy
- 4 Termostat temperatury
- 5 Deflektor zimnej wody
- 6 Rurka odpływu ciepłej wody
- 7 Izolacja termiczna z pianki poliuretanowej

## DANE TECHNICZNE MODEL O'PRO SMALL

MODEL (L)	MOC GRZAŁKI (W)	WYMIARY (mm)						REALNY CZAS NAGRZEWANIA (h)	WAGA NETTO (kg)	CENA NETTO (PLN)	CENA BRUTTO (PLN)	REFERENCJA
		S	W	B	C	D	G					
SB 10	2 000	255	456	174	282	65	262	0 h 18	6,5	374	460	821 180
RB 10	1 600	338	400	168	232	83	347	0 h 24	7,5	374	460	821 179
SB 15	2 000	255	456	235	220	65	262	0 h 23	6,5	423	521	821 182
RB 15	1 600	338	400	232	167	83	347	0 h 35	7,5	423	521	821 181
30	2 000	338	617	150	466	83	347	0 h 37	11,5	464	570	831 042
50	2 000	338	905	162	742	83	347	1 h 36	14,5	525	646	841 133

CE ENEC IP 24 under sink

## WYMIARY MONTAŻOWE (mm)



O'PRO SMALL

\* okres bezwarunkowej gwarancji jaką objęty jest zbiornik urządzenia