
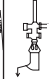




N :

...../...../20.....


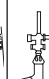


9954-0766 G

CHAUFFE-EAU ÉLECTRIQUE Cuve émaillée	F
ELECTRIC WATER HEATER Glass-lined Inner tank	GB
ELECTRISCHE BOILERS Email Bekleding	NL
ELEKTRO WARMWASSERSPEICHER Emaillierter Innenbehälter	D
TERMO ELECTRICO Cuba Vitrificada	SP
CILINDRO ELECTRICO Revestimento interior esmalta	P
ELEKTRYCZNY OGRZEWACZ WODY Zasobnik Emaliowany	PL
ЭЛЕКТРИЧЕСКИЙ ВОДОНАГРЕВАТЕЛЬ Бак, покрытый стеклокерамикой	R
ELEKTRICKY OHRÍVAC VODY Smaltovaná nádrž	CZ
ЕЛЕКТРИЧНИЙ ВОДОНАГРІВАЧ емальований бак	UA
ELEKTRINIS VANDENS ŠILDYTVUVAS emaliuota talpa	LT
ELEKTRIČNE GRIJALICE VODE Emajlirani spremnik Vode	HR
BOILERE ELECTRICE Bazin emailat	RO
سخان ماء إلكتروني مخزن مبطن بالإنجاج	A

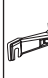



	PUISSANCE /OUTPUT W (BT)	TENSION VOLTAGE (V)					kw/24H	Q 40°C (l)
VM 50 / GV 80	900 / 1200	220/240 V	5	9.2	A2		0,82	-
VM 75 / GV 80	1200/2200		5	9.2	A2		1,02	137
VM 100/ GV 100	1200 /2200		5	9.2	A2		1,22	184
VM 150/GV 150/CONCEPT	1600/2200		5	9.2	A2		1,72	276
VM 200/GV 200/CONCEPT	2200		5	9.2	A2		2,04	366
VM 150 TC	1650	400 TC	5	9.2	B1	B2	1,72	276
VM 200 TC	2200		5	9.2	B1	B2	2,04	366
VMA 50	3000	400 TC	5	9.2	B1/E1	B2/E2	0,82	-
VMA 75	3000		5	9.2	B1/E1	B2/E2	1,02	137
VMA 100	3000		5	9.2	B1/E1	B2/E2	1,22	184
VMA 150	3000		5	9.2	B1/E1	B2/E2	1,72	276
VMA 200	3000		5	9.2	B1/E1	B2/E2	2,04	366
VM RS 50 (magnésium)	900/1200	220/240 V	5	9.2	F1		0,82	-
VM RS 75 (magnésium)	1200		5	9.2	F1		1,02	137
VM RS 100 (magnésium)	1200		5	9.2	F1		1,22	184
VM RS 150 (magnésium)	1800		5	9.2	F1		1,72	276
VM RS 200 (magnésium)	2400		5	9.2	F1		2,04	366
VM RS 50 /GV50 ACI+	900/1200/1800		5	9.2	J1		0,82	-
VM RS 75 /GV75 ACI +	1200/2400		5	9.2	J1		1,02	137
VM RS 100/GV100 ACI+	1200/2400		5	9.2	J1		1,22	184
VM RS 150 /GV150 ACI +	1800/2400		5	9.2	J1		1,72	276
VM RS 200 /GV200 ACI +	2400/3000		5	9.2	J1		2,04	366
VMA RS 50(magnésium)	1800	220/240 V	5	9.2	F1		0,82	-
VMA RS 75(magnésium)	2400/3000		5	9.2	F1		1,02	137
VMA RS 100(magnésium)	2400/3000		5	9.2	F1		1,22	184
VMA RS 150(magnésium)	2400/3000		5	9.2	F1		1,72	276
VMA RS 200(magnésium)	3000		5	9.2	F1		2,04	366
VMA RS 50 (ACI)	1800	400 TC	5	9.2	G1	G2	0,82	-
VMA RS 75 (ACI)	2400/3000		5	9.2	G1	G2	1,02	137
VMA RS 100 (ACI)	2400/3000		5	9.2	G1	G2	1,22	184
VMA RS 150 (ACI)	2400/3000		5	9.2	G1	G2	1,72	276
VMA RS 200 (ACI)	3000		5	9.2	G1	G2	2,04	366
VMA RS 50 (ACI)	1800	400 TC	5	9.2	K1	K2	0,82	-
VMA RS 75 (ACI)	2400/3000		5	9.2	K1	K2	1,02	137
VMA RS 100 (ACI)	2400/3000		5	9.2	K1	K2	1,22	184
VMA RS 150 (ACI)	2400/3000		5	9.2	K1	K2	1,72	276
VMA RS 200 (ACI)	2400/3000		5	9.2	K1	K2	2,04	366

VM / VM RS / VMA / VMA RS / VM RS ACI / VMA RS ACI /GV / GV ACI+ / CONCEPT

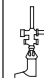


VM TE / GV ACI TEC

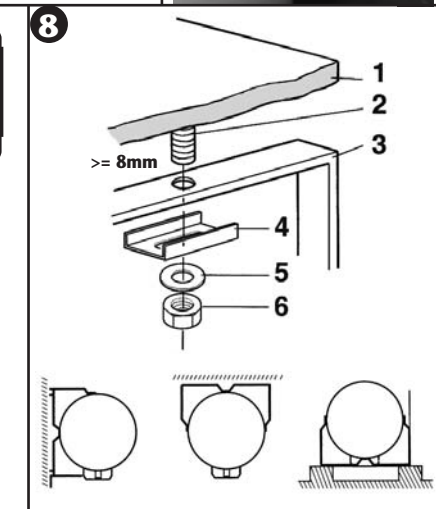
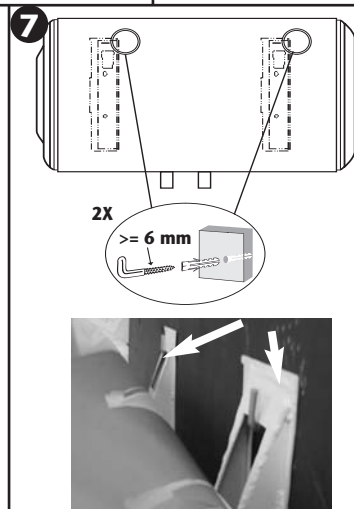
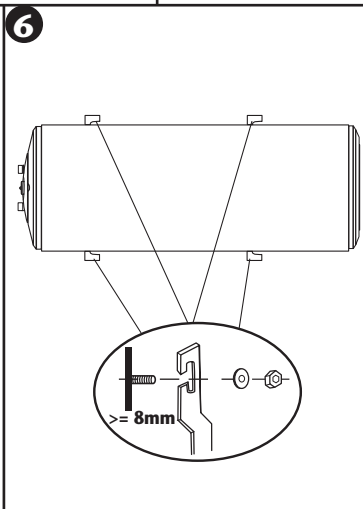
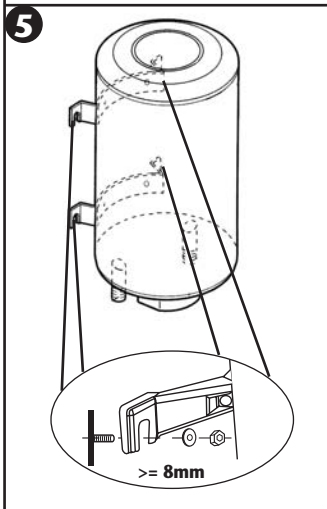
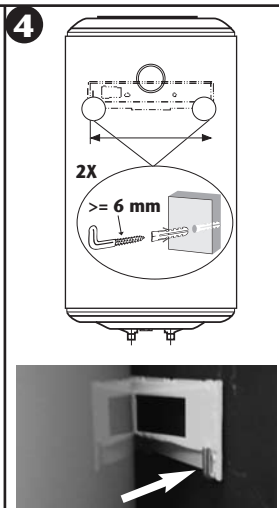
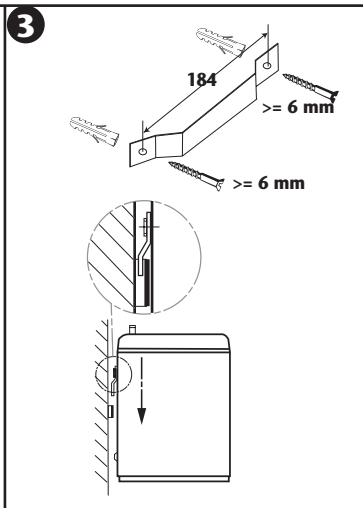
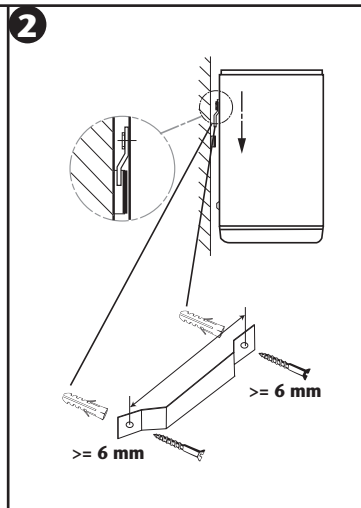
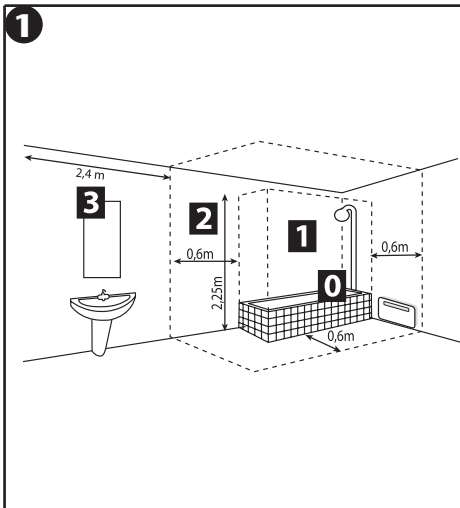
	PUISSANCE /OUTPUT W (BT)	TENSION VOLTAGE (V)					kw/24H	Q 40°C (l)
VM TE 50/GV ACI TEC 50	1200/1800	220/240 V	5	9.2	N		0,82	-
VM TE 75/GV ACI TEC 75	1200/2400		5	9.2	N		1,02	137
VM TE 100/GV ACI TEC 100	1200/2400		5	9.2	N		1,22	184
VM TE 150/GV ACI TEC 150	1800/2400		5	9.2	N		1,72	276
VM TE 200 /GV ACI TEC 200	2400/3000		5	9.2	N		2,04	366

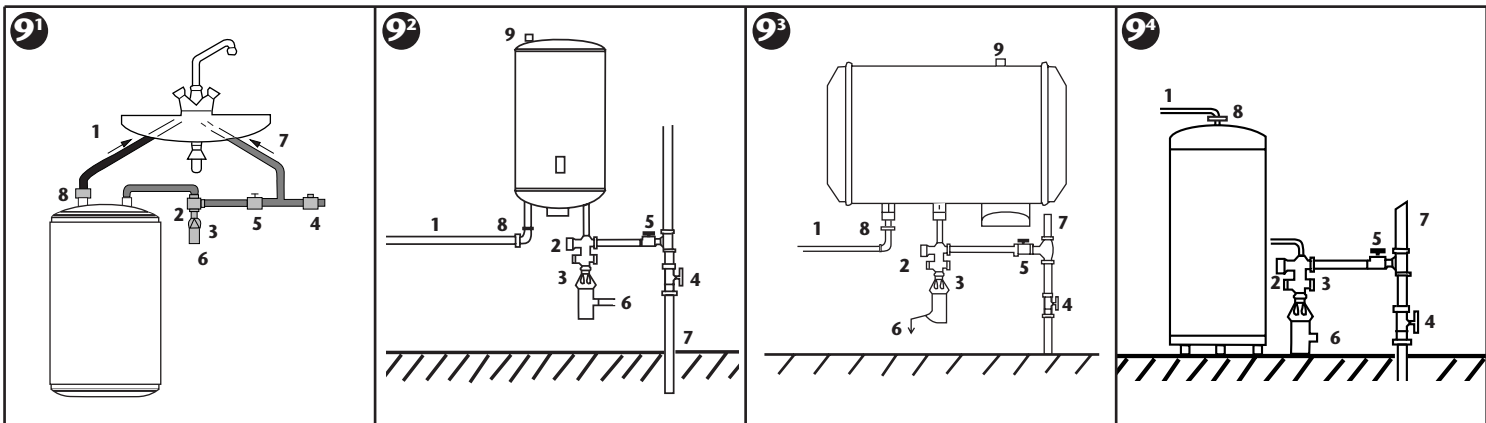
HM TE / GH ACI TEC

	PUISSANCE /OUTPUT W (BT)	TENSION VOLTAGE (V)					kw/24H	Q 40°C (l)
HM TE 75/GH ACI TEC 75	1200	220/240 V	8	9.3	O		1,09	136
HM TE 100/GH ACI TEC 100	1800		8	9.3	O		1,24	178
HM TE 150/GH ACI TEC 150	1800		8	9.3	O		1,59	266
HM TE 200/GH ACI TEC 200	2400		8	9.3	O		1,96	352

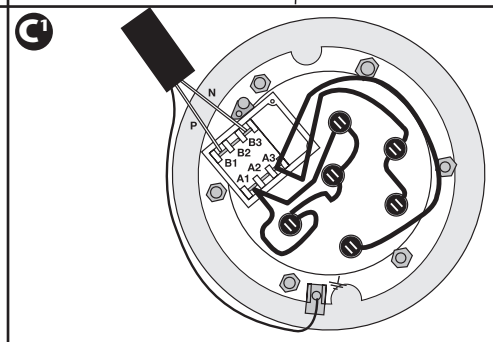
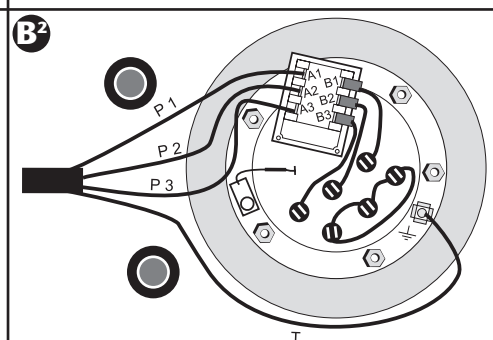
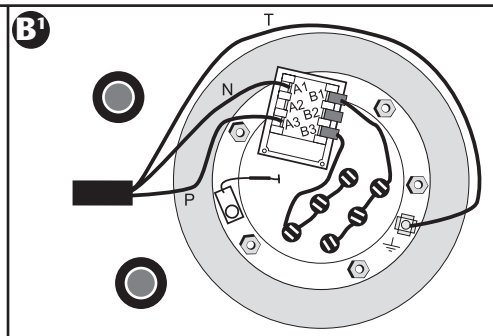
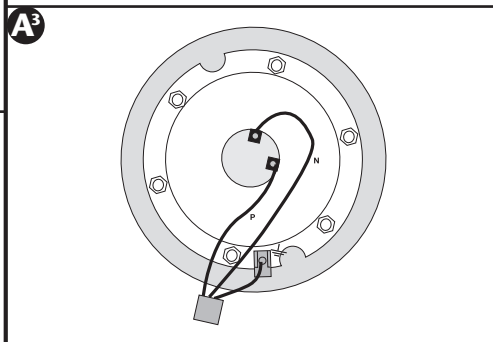
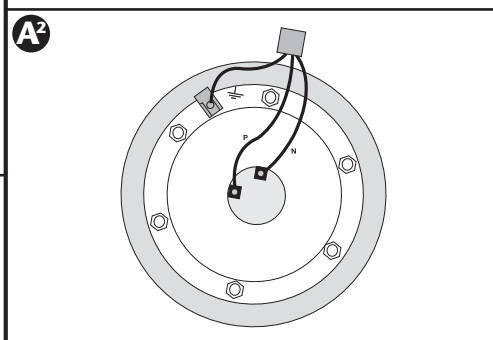
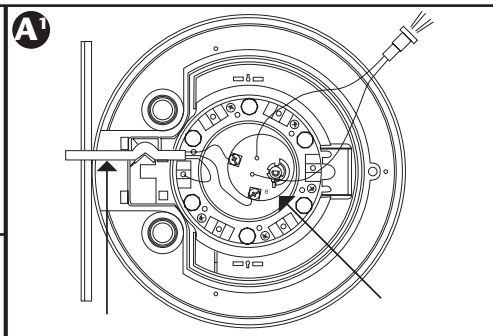
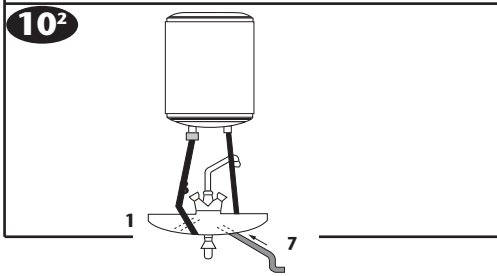
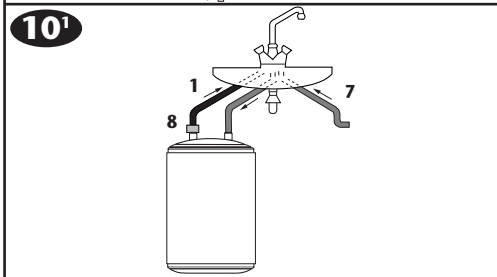
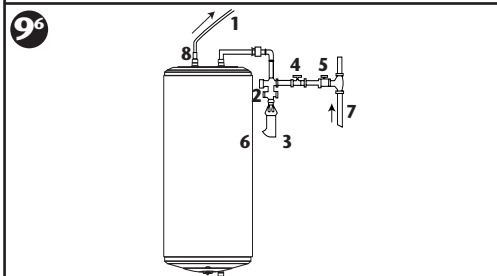
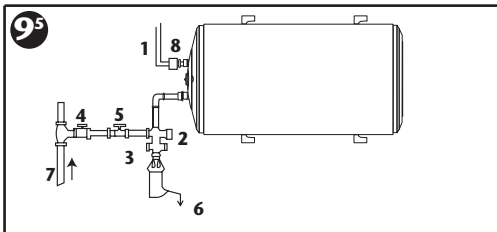
VS TE / GZT ACI TEC

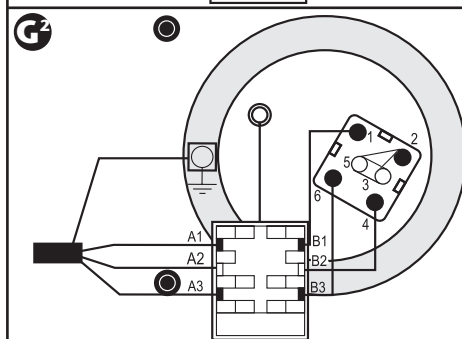
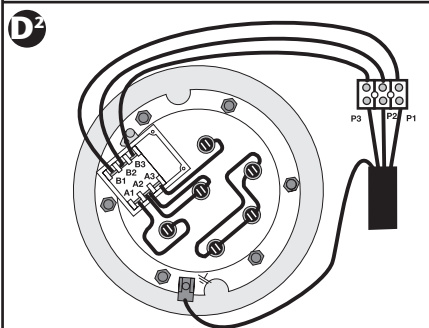
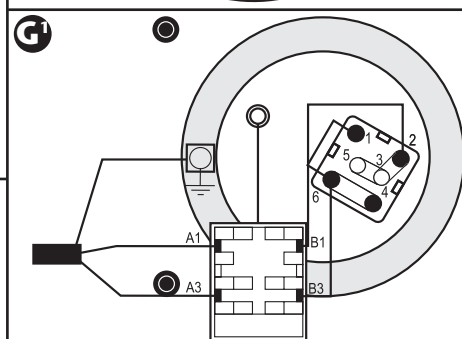
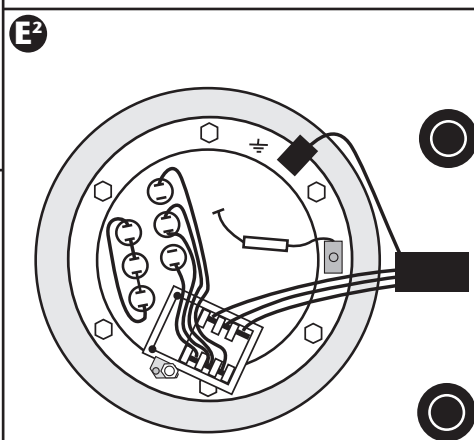
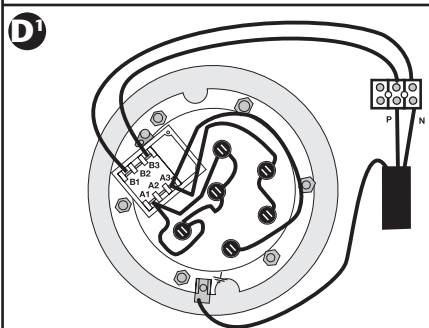
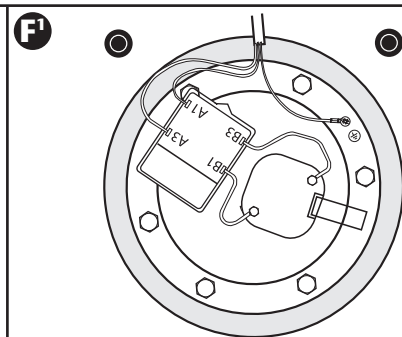
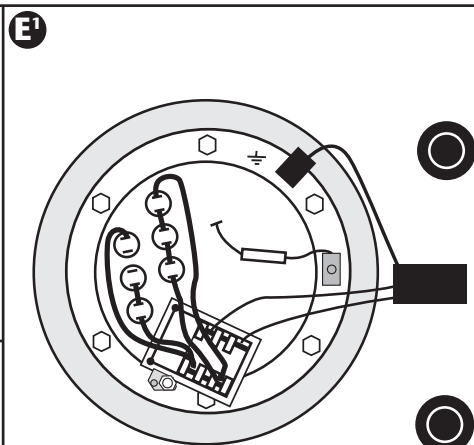
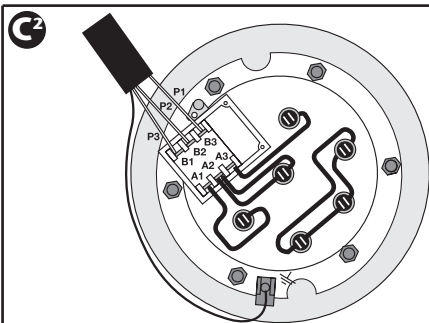
	PUISSANCE /OUTPUT W (BT)	TENSION VOLTAGE (V)				kw/24H	Q 40°C (l)
VS TE 150/GZT ACI TEC 150	1800	220/240 V	9,4	O		1,69	261
VS TE 200/GZT ACI TEC 200	2400		9,4	O		2,06	366
VS TE 250/GZT ACI TEC 250	3000		9,4	O		2,41	453
VS TE 300/GZT ACI TEC 300	3000		9,4	O		2,73	573

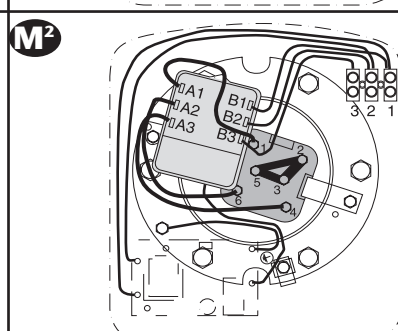
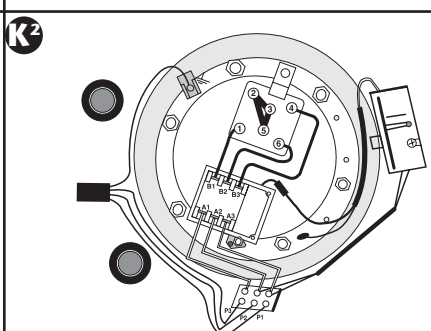
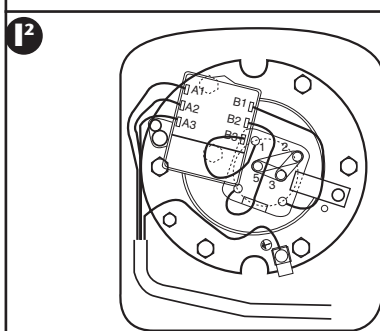
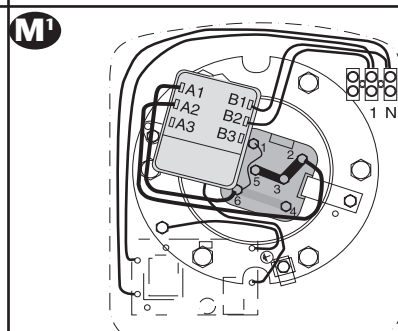
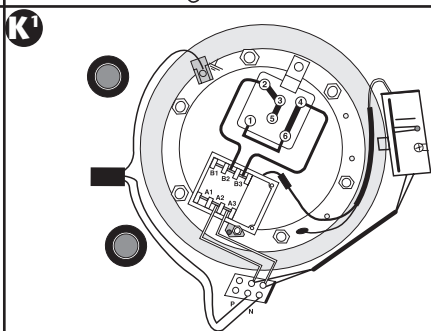
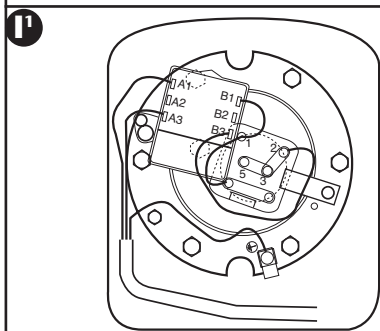
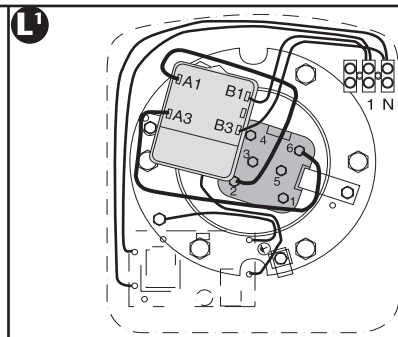
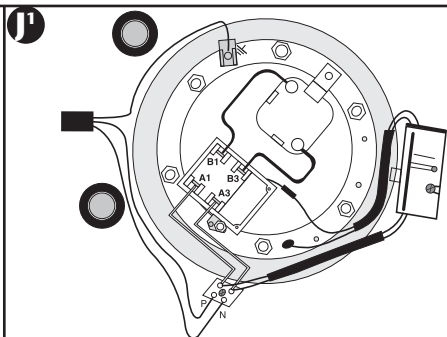
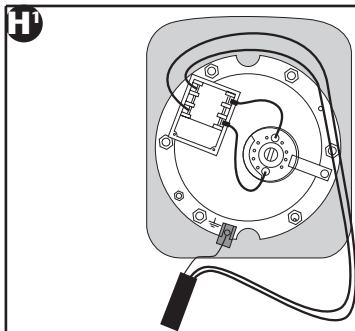


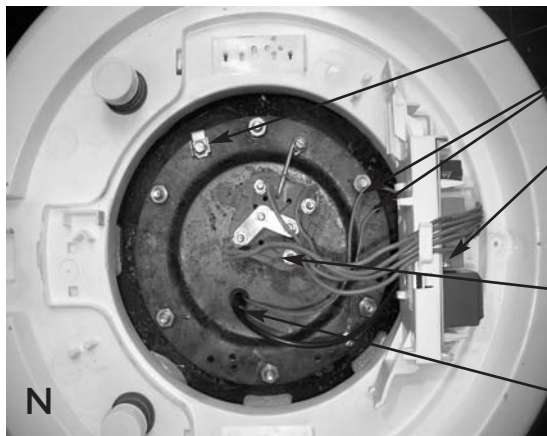


<p>FR</p> <ol style="list-style-type: none"> Sortie eau chaude Groupe de sécurité Entonnoir-siphon Réducteur pour pression supérieur à 5,5 bars Robinet d'arrêt Vidange Conduite eau froide Raccord diélectrique 	<p>GB</p> <ol style="list-style-type: none"> Hot water tube Safety relief valve Funnel Pressure reducing valve (recommended if pressure > 5 bar) Stop valve Drain to sewage Cold water tube Dielectric union 	<p>D</p> <ol style="list-style-type: none"> Warmwasserausgang Sicherheitsgruppe Siphontrichter Druckminderer für mehr als 5,5 bar Absperrhahn Leerung Kaltwasserleitung Nichtleitende Verbindung 	<p>NL</p> <ol style="list-style-type: none"> Warmwwateruitgang Veiligheidsgroep Geurafsluiter Waterdrukregelaar (igv > 5,5 bar) Stopkraan Afvoer Koudwaterleiding Verplichte dielektrische koppeling 	<p>SP</p> <ol style="list-style-type: none"> Salida de agua caliente Grupo o válvula de seguridad Embudo - Sifónico Reductor para presión superior a 5 bares Válvula de corte Vaciado - Desagüe Conducto de agua fría Manguito dieléctrico 	<p>P</p> <ol style="list-style-type: none"> Saída de água quente Grupo de segurança Sifão Redutor de pressão superior a 5,5 bar Torneira de segurança Torneira de purga Conduite de água fria Junta isoladora 	<p>RO</p> <ol style="list-style-type: none"> Iesire apa calde Supapa de siguranta Scurgere (plcurator) Reductor de prestune (pentru presiuni peste 5 bar) Robinet Tub golire Intrare apa rece Racord dielectric
<p>PL</p> <ol style="list-style-type: none"> wyjście ciepłej wody zespół zaworów bezpieczeństwa lejek-syfon reduktor ciśnienia większego niż 5,5 bara zawór zatrzymania opróżnianie przewód zimnej wody złączka dielektryczna 	<p>R</p> <ol style="list-style-type: none"> Труба виходу гарячої води Спугове устройство для попользования 2 раза в месяц Лејек-сифон Редукційний клапан, повинен бути використаний в разі, якщо тиск перевищує 5 бар Заворний кран Спуск в водоотводну трубу Труба вихода гарячої води Ізолююча муфта 	<p>CZ</p> <ol style="list-style-type: none"> Výstup horké vody Pojistný ventil Sifón Redukce tlaku nad 5,5 baru Uzavírací kohoutek Odtok Přívod studené vody Dielektrická přípojka 	<p>UA</p> <ol style="list-style-type: none"> труба виходу гарячої води запобіжний клапан лејка-сифон редукційний клапан (використовується при тиску вище 5,5 бар) запорний кран злив в каналізацію водопровід холодної води патрубок з ізоляційного матеріалу 	<p>HR</p> <ol style="list-style-type: none"> Cijev za toplu vodu Sigurnosni ventil Sifon Reducir ventil (preporučljivo ako je pritisak iznad 5 Bara) Ventil Odvod u kanalizaciju Cijev za hladnu vodu Dielektrični navoj 	<p>LT</p> <ol style="list-style-type: none"> Karšto vandens išleidimo vamzdis Apsaugos įrenginys Sifono įtaisas su piltuvu Slėgio, didesnis kaip 5,5 baro, reduktorius Uždaramasis čiaupas Išleidimas Šalto vandens vamzdis Dielektrinė mova 	<p>AR</p> <p>مخرج المياه الساخنة عن صدر الأمان القمح - مخفض لضغط أعلى من 5,5 بارات تفصيلية التوقف عن العمل التفريغ مجر المياه الباردة توصيل كمبرباتي مزدوج 9. Only for Saudi Arabian : to pressure relief valve</p> <p>السدادة العليا</p>

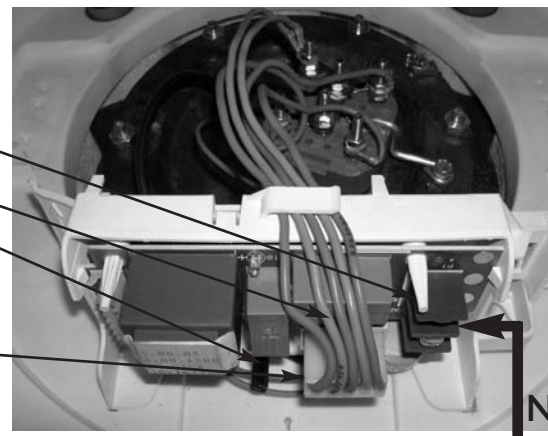




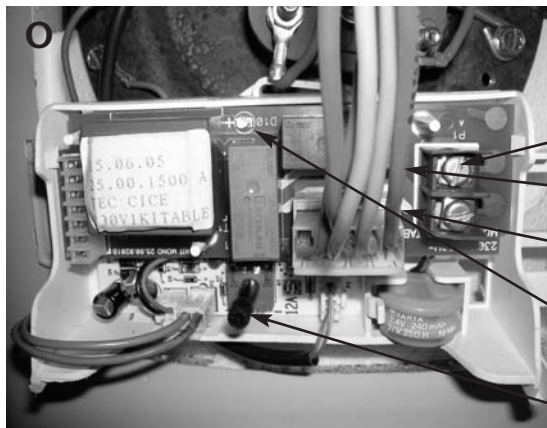




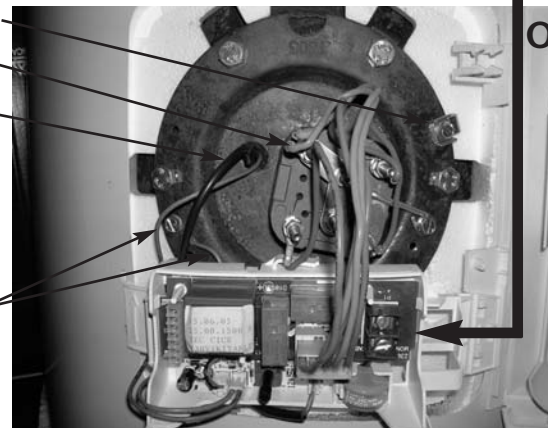
- Borne de terre / Borna de tierra / Borne de terra
- Filerie de l'ACI / Cables del ACI / Cabos do ACI
- Voyant ACI / Piloto luminoso ACI / Piloto luminoso do ACI
- Bornier d'alimentation (non polarisé) / Bornas de alimentación / Bornes de alimentação
- Filerie élément chauffant / Cables resistencia / Cabos de resistência
- Règlage de la température de l'eau / Ajuste de la temperatura del agua / Regulação de temperatura de água
- Element chauffant / Resistencia / Resistência
- Connecteur filerie élément chauffant / Conector cables resistencia / Ligador dos cabos da resistência
- Sonde température / Sonda temperatura / Sonda de temperatura



**EFFECTUER LE RACCORDEMENT DE L'ALIMENTATION SUR LE BORNIER UNIQUEMENT /
CONNECT THE POWER SUPPLY ONLY VIA THE TERMINAL /
DE STROOM ENKEL OP DE KLEMMENSTROOL ANSLUITEN**



- Borne de terre / Borna de tierra / Borne de terra
- Element chauffant / Resistencia / Resistência
- Sonde température / Sonda temperatura / Sonda de temperatura
- Bornier d'alimentation (non polarisé) / Bornas de alimentación / Bornes de alimentação
- Filerie élément chauffant / Cables resistencia / Cabos de resistência
- Connecteur filerie élément chauffant / Conector cables resistencia / Ligador dos cabos da resistência
- Filerie de l'ACI / Cables del ACI / Cabos do ACI
- Voyant ACI / Piloto luminoso ACI / Piloto luminoso do ACI
- Règlage de la température de l'eau / Ajuste de la temperatura del agua / Regulação de temperatura de água



Ważne: MONTAŻU URZĄDZENIA POWINNA DOKONAĆ OSOBA WYKWALIFIKOWANA W OPARCIU OBOWIAZUJĄCE W DANYM KRAJU NORMY ORAZ ZALECENIA PRODUCENTA ZAWARTE W NINIEJSZEJ INSTRUKCJI OBSŁUGI.

MONTAŻ Uwaga: Ostrożnie obchodź się z przedmiotami ciężkimi.

1^o) Zamontować urządzenie w pomieszczeniu zabezpieczonym przed mrozem.

2^o) Należy upewnić się czy ściana, na której planujemy montaż urządzenia zdolna jest do utrzymania wagi ogrzewacza napełnionego wodą.

3^o) Jeśli urządzenie ma być montowane w pomieszczeniu lub miejscu, którego temperatura przekracza stale 35°C, należy przewidzieć możliwość wietrzenia tego pomieszczenia.

4^o) W łazienkach nie montować urządzenia w strefach V0 i V1 (patrz rys. 1). Jeżeli ogrzewacz jest zamontowany w pomieszczeniu mieszkalnym, należy przewidzieć montaż na instalacji wody zimnej naczynia zbiorczego lub nadmiar wody powstającej w wyniku wzrostu ciśnienia we wnętrzu ogrzewacza odprowadzić do kanalizacji

5^o) Umieścić urządzenie w miejscu umożliwiającym łatwy wykonanie czynności serwisowych.

MONTAŻ OGRZEWACZA NA ŚCIANIE: Dla umożliwienia ewentualnej wymiany elementu grzewczego (grzałki) należy zostawić wolną przestrzeń pomiędzy ogrzewaczem a podłogą : ogrzewacze o malej pojemności (patrz rys. 2-3); ogrzewacze o średnicy Ø 433 (patrz rys. 4); ogrzewacze o średnicy Ø 505: (patrz rys. 5). Ogrzewacze o średnicy Ø 505 mogą być umieszczone również na specjalnym stojaku (trójnóg), jeżeli konstrukcja ściany na której planujemy umieścić ogrzewacz nie jest wystarczająco solidna. Konieczne jest jednak zamocowanie do ściany górnego zaczepu mocującego ogrzewacz, aby uniknąć ewentualnego pochylenia się urządzenia.

MONTAŻ OGRZEWACZA W POZYCJI STOJĄCEJ Ogrzewacz wody powinien być mocowany wyłącznie w pozycji pionowej, w sposób zapewniający doskonałą stabilność, z łatwym dostępem do części elektrycznych urządzenia oraz zaworu bezpieczeństwa.

MOCOWANIE OGRZEWACZA NA ŚCIANIE: model PC 30 i 50 I (Ø 338): (patrz rys. 6) ogrzewacze o średnicy Ø 433: (patrz rys. 7) ogrzewacze o średnicy Ø 505. Niektóre modele ogrzewaczy posiadają różny sposób montażu (patrz rys. 8). Istotne jest aby po zamontowaniu urządzenia na ścianie, króćce podłączeń hydraulicznych bezwzględnie znajdowały się w pozycji pionowej pod urządzeniem. Należy przewidzieć również łatwy dostęp do części podlegających naprawie, wymianie lub konserwacji.

PODŁĄCZENIE HYDRAULICZNE

Przed podłączeniem ogrzewacza należy dokładnie przepłukać instalację wodną tak, aby ewentualne zanieczyszczenia nie przedostały się do wnętrza ogrzewacza.

W przypadku, gdy mamy do czynienia z instalacją sanitarną wykonaną z miedzi lub stali, bezpośrednio na wyjściu gorącej wody z ogrzewacza należy zamontować złączkę dielektryczną. Zawór bezpieczeństwa powinien być zamontowany bezpośrednio na króćcu zimnej wody wpływającej do ogrzewacza. Zabronione jest stosowanie złączek wykonanych z mosiądzu. (złączka dielektryczna oraz

PODŁĄCZENIE URZĄDZENIA DO INSTALACJI CIŚNIENIOWEJ

Zawór bezpieczeństwa należy obowiązkowo zainstalować bezpośrednio na wejściu zimnej wody do ogrzewacza (zawór musi być zgodny z Normą Europejską EN 1487).

Ogrzewacz wyposażony w zawór bezpieczeństwa należy zamontować w pomieszczeniu zabezpieczonym przed mrozem.

Jeżeli ciśnienie wody doprowadzanej do ogrzewacza przekracza 4 bary, na instalacji wody zimnej należy obowiązkowo zamontować reduktor ciśnienia (nie jest dostarczony).

Należy obowiązkowo zainstalować mułkę dielektryczną bezpośrednio na wyjściu ciepłej wody z ogrzewacza. Instalacja wodna powinna być w stanie wytrzymać maksymalne chwilowe obciążenie temperaturą 100 °C i ciśnieniem 10 bar (patrz rys. 9)

PODŁĄCZENIE URZĄDZENIA DO INSTALACJI BEZ CIŚNIENIOWEJ: (zasilanie jednego punktu poboru wody)

Instalacja powinna być wykonana z zastosowaniem specjalnego zaworu mieszającego – wylewki/baterii (nie dostarczono wraz z urządzeniem).

W przypadku współpracy ogrzewacza z baterią ciśnieniową, należy pamiętać o tym, że po każdorazowym nagrzaniu wody, następował będzie wyciek wody z baterii. Jest to zjawisko normalne, nie wolno więc zatykać wycieku. (patrz rys. 10)

PODŁĄCZENIE ELEKTRYCZNE

Ogrzewacz wody może być włączony i funkcjonować jedynie w sieci prądu zmiennego 230/240 V, 1-fazowego, lub 400 V, 3-fazowego, w zależności od modelu. Podłączyć ogrzewacz wody za pomocą przewodu elektrycznego o przekroju 2,5 mm² (4 mm² przy mocy grzałki > 3700 W).

Instalacja elektryczna ogrzewacza obowiązkowo powinna być wyposażona w uzziemienie (przewód uzziemienia oznaczany jest kolorem żółto-zielonym). Połączenie to jest niezbędne z powodów bezpieczeństwa.

W przypadku ogrzewaczy 1-fazowych i dostarczonych z zamontowanym przewodem elektrycznym oraz wtyczką należy podłączyć je bezpośrednio do gniazda elektrycznego.

Instalacja elektryczna obiektu, w której pracuje ogrzewacz powinna być zabezpieczona przez bezpiecznik różnicowy o wartości max. 30mA. Dostosowany do obowiązujących w danym kraju norm. Rodzaj podłączenia Dostosować do napięcia zasilania (patrz schemat i tabelka).

Przed rozpoczęciem czynności serwisowych należy pamiętać o wyłączeniu zasilania.

BEZPIECZNIK TERMICZNY: Wszystkie ogrzewacze wyposażone są w termostat bezpieczeństwa oraz bezpiecznik termiczny, który odcina dopływ prądu do ogrzewacza w przypadku nadmiernego wzrostu temperatury wody w ogrzewaczu.

Uwaga: W przypadku zadziałania bezpiecznika termicznego należy: a) przed przystąpieniem do naprawiania wyłączyć zasilanie, b) zdjąć pokrywę podłączeń elektrycznych, c) sprawdzić prawidłowość podłączeń elektrycznych, d) odblokować bezpiecznik termiczny poprzez jego delikatne wcisnięcie do wnętrza termostatu. W przypadku powtarzającego się problemu należy wezwać przedstawiciela serwisu autoryzowanego.

URUCHOMIENIE I FUNKCJONOWANIE

UWAGA: Nigdy nie podłączać ogrzewacza nie napełnionego wodą do źródła zasilania. Przed podłączeniem napięcia do ogrzewacza należy odkręcić co najmniej jeden punkt poboru ciepłej wody (kran), aż do wypłynięcia z niego wody o silnym jednostajnym strumieniu. Sprawdzić szczelność połączeń hydraulicznych oraz szczelność kryzy pod pokrywą połączeń elektrycznych. W przypadku nieszczelności dokręcić jej śruby w sposób umiarkowany. Sprawdzić funkcjonowanie zaworu bezpieczeństwa poprzez jego chwilowe otwarcie (dźwignika, pokrętło). Podłączyć urządzenie pod napięcie.

Sprawdzić po około 5-20 min (w zależności od mocy urządzenia), czy funkcjonowanie ogrzewacza jest normalne (nie powinny występować wycieki w częściach uszczelnionych, zaś woda w kranie powinna być już letnia). W tym czasie może nastąpić lekki wyciek wody z zaworu bezpieczeństwa, co jest zjawiskiem normalnym.

Dla uniknięcia rozwoju bakterii (np. Legionelli), należy przynajmniej raz dziennie zapewnić wzrost temperatury wody we wnętrzu ogrzewacza do wartości powyżej 60°C. Termostat jest ustawiony fabrycznie (65°C +/- 5°C). **WAŻNE:** Jeśli z zaworu bezpieczeństwa lub podczas korzystania z wody ciepłej okaże się, że z urządzenia wydobywa się para wodna lub gotująca się woda, należy bezwzględnie odciąć zasilanie elektryczne ogrzewacza wody i zawiadomić przedstawiciela autoryzowanego serwisu.

KONSERWACJA

Okresowo - przynajmniej raz w miesiącu - sprawdzić prawidłowe działanie zaworu bezpieczeństwa. W tym celu należy kilkakrotnie otworzyć i zamknąć zawór. Jeżeli przy w/w czynności woda wypływa – zawór funkcjonuje prawidłowo (niezastosowanie się do powyższego zalecenia może spowodować uszkodzenie urządzenia i utratę gwarancji)

W przypadku dłuższej nieobecności w okresie zimowym należy spuścić wodę z ogrzewacza ze względu na istniejące niebezpieczeństwo jej zamarznięcia.

Powierzchnie zewnętrzne ogrzewacza w miarę potrzeby należy przecierać wilgotną szmatką z mydłem

KONSERWACJA PRZY POMOCY WYKWALIFIKOWANEGO PERSONELU:

Zaleca się : a) raz na dwa lata uprawniony instalator powinien dokonać przeglądu urządzenia, oczyścić ogrzewacz z nagromadzonego kamienia kotłowego. Dla wód o TH>20 , zaleca się zastosowanie uzdatniaczy wody. W przypadku kiedy mamy do czynienia ze źródłami zmiękczającym, twardość wody musi pozostać na poziomie TH>15.

b) w przypadku zużycia anody magnezowej większego niż 50 % zalecamy wymienić anodę na nową

- zmiana elementu grzewczego lub anody magnezowej wymaga opróżnienia ogrzewacza z wody. Przed rozpoczęciem wszystkich niezbędnych czynności należy bezwzględnie odłączyć urządzenie ze źródła zasilania, odciąć dopływ zimnej wody i otworzyć kran umywalki.
- po każdorazowym otwarciu kryzy ogrzewacza, należy wymienić uszczelkę gumową kryzy. Śruby kryzy należy dokręcić z wyczuciem (kolejność dokręcania 1/4/2/5/3/6). Szczelność połączenia sprawdzić następnego dnia, a w razie konieczności ponownie dokręcić.

CZĘŚCI ZAMIENNE: termostat, uszczelki, grzałka, korpus grzałki (modele ACI), wskaźnik świetlny, anoda magnezowa, płyta ACI, przewód elektryczny\

Bezwzględnie zalecane jest używanie części zamiennych pochodzących od producenta pod rygorem utraty gwarancji.

MODELE Z SYSTEMEM ACI: po około 15 minutach od momentu podłączenia napięcia sieciowego należy sprawdzić czy wskaźnik ACI pulsuje zielonym światłem. Pulsowanie oznacza prawidłowe funkcjonowanie systemu zabezpieczającego przeciw korozji. Jeśli wskaźnik ACI nie sygnalizuje pracy lub stale świeci, należy skontaktować się z przedstawicielem autoryzowanego serwisu.

WARUNKI GWARANCJI

Ogrzewacz powinien zostać zamontowany, użytkowany i konserwowany zgodnie z obowiązującymi normami i zaleceniami niniejszej instrukcji, przez osobę wykwalifikowaną i posiadającą niezbędne uprawnienia, pod rygorem utraty gwarancji

W Unii Europejskiej urządzenie niniejsze korzysta z prawnej gwarancji przyznanej konsumentom i stosującej się do dyrektywy 1999/44/CE. Niniejsza gwarancja ma zastosowanie począwszy od dnia sprzedaży urządzenia konsumentowi. Ogrzewacze wody naszej firmy objęte są następującą gwarancją

- 7 lat – obejmująca konstrukcję zbiorników wyposażonych w system ACI, licząc od daty sprzedaży odnotowanej na karcie gwarancyjnej,
- 5 lat - obejmująca konstrukcję zbiorników wyposażonych w anodę magnezową, licząc od daty sprzedaży odnotowanej na karcie gwarancyjnej,
- 2 lat - obejmująca podzespoły elektryczne (grzałka, termostat, system ACI), licząc od daty sprzedaży odnotowanej na karcie gwarancyjnej.

Aby skorzystać z warunków gwarancji, należy skontaktować się bezpośrednio z firmą: ATLANTIC POLSKA ul. Plochocińska 115, 03-044 WARSZAWA tel. (022) 423-32-02 , fax. (022) 614 57 00 lub numer bezpłatnej INFOLINI SERWISOWEJ – 0-800-548-098, gdzie personel techniczny doradzi Państwu, jak postąpić.

Gwarancja ma zastosowanie jedynie do produktów poddanych ekspertyzie w miejscu ich użytkowania i uznanych za wadliwe przez autoryzowany serwis gwarancyjny firmy ATLANTIC POLSKA.

Gwarancja nie są objęte : Części podlegające naturalnemu zużyciu w trakcie eksploatacji urządzenia - anody magnezowe

Urządzeń wystawionych na działanie abnormalnych warunków pracy takich jak mroz lub inne zjawiska atmosferyczne, woda o agresywnej charakterystyce nie spełniająca odpowiednich norm określonych dla wody stosowanej w gospodarstwie domowym, zasilanie elektryczne o charakterystyce wykraczającej poza wartości nominalne

Urządzeń zamontowanych bez przestrzegania obowiązujących norm i przepisów takich jak: brak lub zły montaż zaworu bezpieczeństwa, brak zaworu redukującego nadmierne ciśnienie w instalacji wodnej, korozje spowodowane nieprawidłowym podłączeniem hydraulicznym (kontakt żelazo-miedź), nieprawidłowe uziemienie, zastosowanie zbyt małego przekroju przewodu zasilającego, niestosowanie się do schematów połączeń elektrycznych i hydraulicznych zawartych w niniejszej instrukcji.

Urządzeń konserwowanych w sposób inny niż opisano w instrukcji. Napraw lub wymiany części i elementów urządzenia wykonanych przez osoby nieautoryzowane jako serwis producenta zobowiązane gwarancją. Brak podłączenia układu ACI w przypadku urządzeń wyposażonych w ten układ. Wymiana części nie przedłuża trwania gwarancji ogrzewacza.